

ТУНГУС®



АО «Источник Плюс»
ул. Социалистическая, 1
г. Бийск, Алтайский край, Россия, 659322,
тел. (3854) 30-70-40, 30-58-59

www.antifire.org
antifire@inbox.ru

EAC



МОДУЛЬ УСТАНОВОК ПОЖАРОТУШЕНИЯ
ТОНКОРАСПЫЛЕННОЙ ВОДОЙ АВТОМАТИЧЕСКИХ
МУПТВ-13,5-ГЗ-ВД (t°C = -30;-50)
МУПТВ-13,5-ГЗ-ВД (t°C = +5;-30;-50_п)
МУПТВ(С)-13,5-ГЗ-ВД (t°C = -30;-50)
МУПТВ(С)-13,5-ГЗ-ВД (t°C = +5;-30;-50_п)



Паспорт
и руководство по эксплуатации
МУПТВ-13,5-ГЗ-ВД ПС

1 НАЗНАЧЕНИЕ

1.1 Модули установок пожаротушения тонкораспыленной водой автоматических МУПТВ-13,5-ГЗ-ВД (далее по тексту МУПТВ), предназначены для поверхностного, локально-поверхностного тушения пожаров классов А, В по ГОСТ 27331, открытых проливов горючих жидкостей и электроустановок под напряжением до 1000 В.

МУПТВ могут быть укомплектованы:

- электронными узлами запуска, при использовании которых модули обретают функцию самосрабатывания и используются в качестве автономного средства пожаротушения тонкораспыленной водой;

- переходниками для монтажа удлинителя, соединяющего выпускную горловину МУПТВ с насадком-распылителем, с целью вывода насадка-распылителя в открытую зону через подвесной потолок типа Грильято, Армстронг и т.п. или его перемещения в рабочую зону эффективного пожаротушения при монтаже модуля на потолочном перекрытии высотой более 6 м.

1.2 МУПТВ не предназначены для тушения пожаров:

- веществ, реагирующих с водой (щелочные и щелочноземельные металлы);
- веществ, горение которых может происходить без доступа воздуха.

1.3 МУПТВ могут быть выполнены в двух модификациях:

- для поверхностного и локально-поверхностного тушения пожаров классов А, В (МУПТВ-13,5-ГЗ-ВД ($t^{\circ}\text{C} = -30$), МУПТВ-13,5-ГЗ-ВД ($t^{\circ}\text{C} = -50$));

- для тушения открытых проливов горючих жидкостей (МУПТВ-13,5-ГЗ-ВД ($t^{\circ}\text{C} = +5_{\text{п}}$), МУПТВ-13,5-ГЗ-ВД ($t^{\circ}\text{C} = -30_{\text{п}}$), МУПТВ-13,5-ГЗ-ВД ($t^{\circ}\text{C} = -50_{\text{п}}$)).

1.4 МУПТВ, предназначенные для поверхностного и локально-поверхностного тушения пожаров классов А и В могут быть выполнены в двух исполнениях:

- с температурным диапазоном эксплуатации от минус 30°C до плюс 50°C ;
- с температурным диапазоном эксплуатации от минус 50°C до плюс 50°C .

1.5 МУПТВ, предназначенные для тушения открытых проливов горючих жидкостей могут быть выполнены в трех исполнениях:

- с температурным диапазоном эксплуатации от плюс 5°C до плюс 50°C ;
- с температурным диапазоном эксплуатации от минус 30°C до плюс 50°C ;
- с температурным диапазоном эксплуатации от минус 50°C до плюс 50°C .

1.6 Эксплуатация МУПТВ допускается при относительной влажности не более 95% при температуре плюс 25°C .

1.7 МУПТВ является исполнительным элементом в автоматических и автономных установках пожаротушения.

1.8 МУПТВ является изделием многоразового использования.

1.9 МУПТВ поставляется без огнетушащего вещества (ОТВ). Подготовка ОТВ по п. 6.5. Вытеснение ОТВ производится газом, вырабатываемым газогенерирующим элементом - источником холодного газа (ИХГ) ИХГ-13,5(М)-01 СИАВ 066614.025.000 ТУ.

1.10 Примеры записи обозначения МУПТВ при заказе:

МУПТВ-13,5-ГЗ-ВД ($t^{\circ}\text{C} = -30$) ТУ 28.99.39-024-54572789-2021 для поверхностного и локально-поверхностного тушения пожаров классов А и В с температурным диапазоном эксплуатации от минус 30°C до плюс 50°C ;

МУПТВ-13,5-ГЗ-ВД ($t^{\circ}\text{C} = -50$) ТУ 28.99.39-024-54572789-2021 для поверхностного и локально-поверхностного тушения пожаров классов А и В с температурным диапазоном эксплуатации от минус 50°C до плюс 50°C ;

МУПТВ-13,5-ГЗ-ВД ($t^{\circ}\text{C} = +5_{\text{п}}$) ТУ 28.99.39-024-54572789-2021 для тушения открытых проливов горючих жидкостей с температурным диапазоном эксплуатации от плюс 5°C до плюс 50°C ;

МУПТВ-13,5-ГЗ-ВД ($t^{\circ}\text{C} = -30_{\text{п}}$) ТУ 28.99.39-024-54572789-2021 для тушения открытых проливов горючих жидкостей с температурным диапазоном эксплуатации от минус 30°C до плюс 50°C ;

МУПТВ-13,5-ГЗ-ВД ($t^{\circ}\text{C} = -50_{\text{п}}$) ТУ 28.99.39-024-54572789-2021 для тушения открытых проливов горючих жидкостей с температурным диапазоном эксплуатации от плюс минус 50°C до плюс 50°C ;

МУПТВ(С)-13,5-ГЗ-ВД ($t^{\circ}\text{C} = -30$) ТУ 28.99.39-024-54572789-2021 для поверхностного и локально-поверхностного тушения пожаров классов А и В с электронным узлом запуска и температурным диапазоном эксплуатации от минус 30°C до плюс 50°C .

МУПТВ(С)-13,5-ГЗ-ВД ($t^{\circ}\text{C} = -50$) ТУ 28.99.39-024-54572789-2021 для поверхностного и локально-поверхностного тушения пожаров классов А и В с электронным узлом запуска и температурным диапазоном эксплуатации от минус 50°C до плюс 50°C ;

МУПТВ(С)-13,5-ГЗ-ВД ($t^{\circ}\text{C} = +5_{\text{п}}$) ТУ 28.99.39-024-54572789-2021 для тушения открытых проливов горючих жидкостей с электронным узлом запуска и температурным диапазоном эксплуатации от плюс 5°C до плюс 50°C ;

МУПТВ(С)-13,5-ГЗ-ВД ($t^{\circ}\text{C} = -30_{\text{п}}$) ТУ 28.99.39-024-54572789-2021 для тушения открытых проливов горючих жидкостей с электронным узлом запуска и температурным диапазоном эксплуатации от минус 30°C до плюс 50°C ;

МУПТВ(С)-13,5-ГЗ-ВД ($t^{\circ}\text{C} = -50_{\text{п}}$) ТУ 28.99.39-024-54572789-2021 для тушения открытых проливов горючих жидкостей с электронным узлом запуска и температурным диапазоном эксплуатации от плюс минус 50°C до плюс 50°C ;

Примечание: температурный диапазон эксплуатации МУПТВ с электронным узлом запуска не должен выходить за пределы от минус 40°C до плюс 50°C (ограничение по температуре до минус 40°C обусловлено температурным диапазоном эксплуатации автономного источника питания электронного узла запуска).

2 ТЕХНИЧЕСКИЕ ХАРАКТЕРИСТИКИ

2.1 Технические характеристики МУПТВ представлены в таблице 1.

Таблица 1

Наименование показателя	Значение
1. Вместимость корпуса, л	15±0,2
2. Габаритные размеры, мм, не более: - диаметр - высота	340 380
3. Масса МУПТВ без ОТВ, кг, не более	8,8
4. Объем, дм ³ (масса, кг) ОТВ в МУПТВ для температурного диапазона эксплуатации: - от плюс 5°С до плюс 50°С; - от минус 30°С до плюс 50°С; - от минус 50°С до плюс 50°С	13,5 ^{+0,1} (13,5 ^{+0,35}) 13,5 ^{+0,1} (16,1 ^{+0,25}) 13,5 ^{+0,1} (17,0 ^{+0,25})
5. Масса МУПТВ полная, кг, не более, для температурного диапазона эксплуатации: - от плюс 5°С до плюс 50°С; - от минус 30°С до плюс 50°С; - от минус 50°С до плюс 50°С	22,7 25,2 26,1
6. Инерционность МУПТВ (время с момента подачи пускового импульса на элемент электропусковой модуля до момента начала выхода ОТВ из выпускного отверстия насадка - распылителя), с, не более	3
7. Время выпуска ОТВ, с, не более	2
8. Диаметр условного прохода выходного отверстия МУПТВ, мм	39
9. Расход ОТВ через насадок-распылитель, кг/с, не менее, для температурного диапазона эксплуатации: - от плюс 5°С до плюс 50°С; - от минус 30°С до плюс 50°С; - от минус 50°С до плюс 50°С.	6,75 7,7 8,15
10. Максимальное рабочее давление, МПа	3,5
11. Давление срабатывания предохранительного клапана, МПа	4,0...5,25
12. Характеристики цепи элемента электропускового - безопасный ток проверки цепи, А, не более - ток срабатывания, А, не менее: - время подачи тока срабатывания, с, не менее - электрическое сопротивление, Ом	0,03 0,15*) 0,1 8...16
13. Напряжение цепи пуска, В	3...24
14. Ресурс срабатываний, раз, не менее	10
15. Защищаемая площадь, м ² (диаметр, м) для МУПТВ-13,5-ГЗ-ВД (t°С = -30), МУПТВ-13,5-ГЗ-ВД (t°С = -50), при расстоянии от насадка-распылителя до пола: от 2,1 до 3,6 м; свыше 3,6 до 5,6 м	26,4 (5,8) 30,2 (6,2)

Продолжение таблицы 1

<p>16. Защищаемая площадь (диаметр) и максимальный ранг модельного очага пожара (ГОСТ Р 53286-2009) для МУПТВ-13,5-ГЗ-ВД ($t^{\circ}\text{C} = +5_{\text{п}}$), МУПТВ-13,5-ГЗ-ВД ($t^{\circ}\text{C} = -30_{\text{п}}$), МУПТВ-13,5-ГЗ-ВД ($t^{\circ}\text{C} = -50_{\text{п}}$) при расстоянии от насадка-распылителя до пола от 1,6 до 5,6 м: защищаемая площадь, м^2 максимальный ранг пожара</p>	<p>7,3 (3,05) 233В</p>
<p>17. Огнетушащее вещество</p>	<p>Вода с добавками</p>
<p>Примечания: *) - пусковой ток, подаваемый на провода элемента электропускового, не должен превышать 2,0 А.</p>	

3 КОМПЛЕКТНОСТЬ

3.1 В комплект поставки МУПТВ входят:

- а) МУПТВ ТУ 28.99.39-024-54572789-2021 – 1 шт.;
- б) насадок-распылитель – 1 шт.;
- в) добавки к воде из расчета приготовления 13,5 дм^3 ОТВ согласно заданному температурному диапазону эксплуатации для изделия;
- г) паспорт и руководство по эксплуатации – 1 экз.;
- д) упаковка МУПТВ – 1 шт.;
- е) по заявке Потребителя (см. рисунок 2):
 - коробка монтажная огнестойкая КМ-О (4к)-IP41-s ТУ 3449-005-70631050-2009 – 1 шт.;
 - кронштейн для крепления коробки монтажной огнестойкой КМ-О (4к)-IP41-s ТУ 3449-005-70631050-2009 – 1 шт.;
 - трубка 305 ТВ-50, 4 ГОСТ 19034-82 – 0,25 м;
- ж) по заявке Потребителя (см. рисунок 3):
 - переходники для монтажа удлинителя – 1 компл.;
 - кольцо 021-024-19 ГОСТ 9833-73 - 1 шт.

4 УСТРОЙСТВО И ПРИНЦИП РАБОТЫ

4.1 Устройство МУПТВ

4.1.1 МУПТВ (см. рисунок 1) состоит из корпуса 1, заправленного ОТВ, в котором размещено газогенерирующее устройство 2.

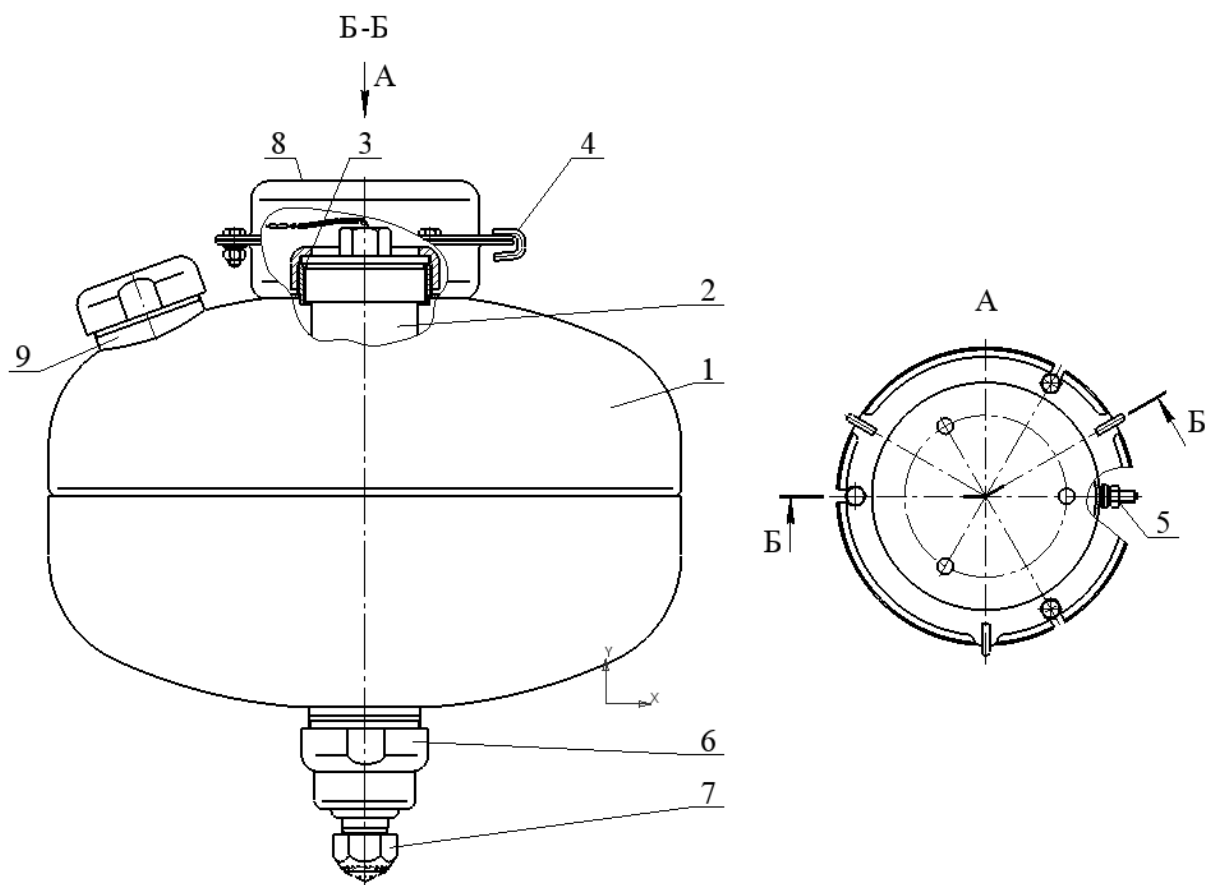


Рисунок 1

В герметичный корпус газогенерирующего устройства установлен ИХГ с элементом электропусковым. Нижняя горловина корпуса перекрыта срезной мембраной, которая поджата гайкой 6. С выпускной горловиной гайки 6 через фильтрующий элемент соединен насадок-распылитель 7. В верхней части корпуса расположены кронштейн 8 для крепления к потолочному перекрытию и горловина 9 для заливки ОТВ, в которую установлен предохранительный клапан. Для фиксации МУПТВ при монтаже на кронштейне 8 предусмотрены три скобы 4. МУПТВ имеет заземляющий зажим 5.

4.1.2 Для удобства монтажа по заявке Потребителя МУПТВ может быть дополнительно укомплектован коробкой монтажной огнестойкой КМ-О 4(к)-IP41-s с кронштейном для монтажа ее на корпусе модуля (см. рисунок 2). В данном случае на кронштейне 1, закрепленном гайкой 2 на фланце МУПТВ 3, установлена коробка монтажная 4. Выводы элемента электропускового 5 ИХГ, вставленные в трубку ПВХ, соединены с коробкой монтажной 4. Соединение МУПТВ с пусковой цепью производится согласно утвержденному проекту.

4.1.3 Для вывода насадка-распылителя в свободную зону через подвесной потолок типа Грильято, Армстронг и т.п. или его перемещения в рабочую зону эффективного пожаротушения при монтаже МУПТВ на потолочном перекрытии высотой более 6 м модуль может быть дополнительно укомплектован удлинителем, соединяющим выпускную горловину МУПТВ 1 с насадком-распылителем 2 (см. рисунок 3).

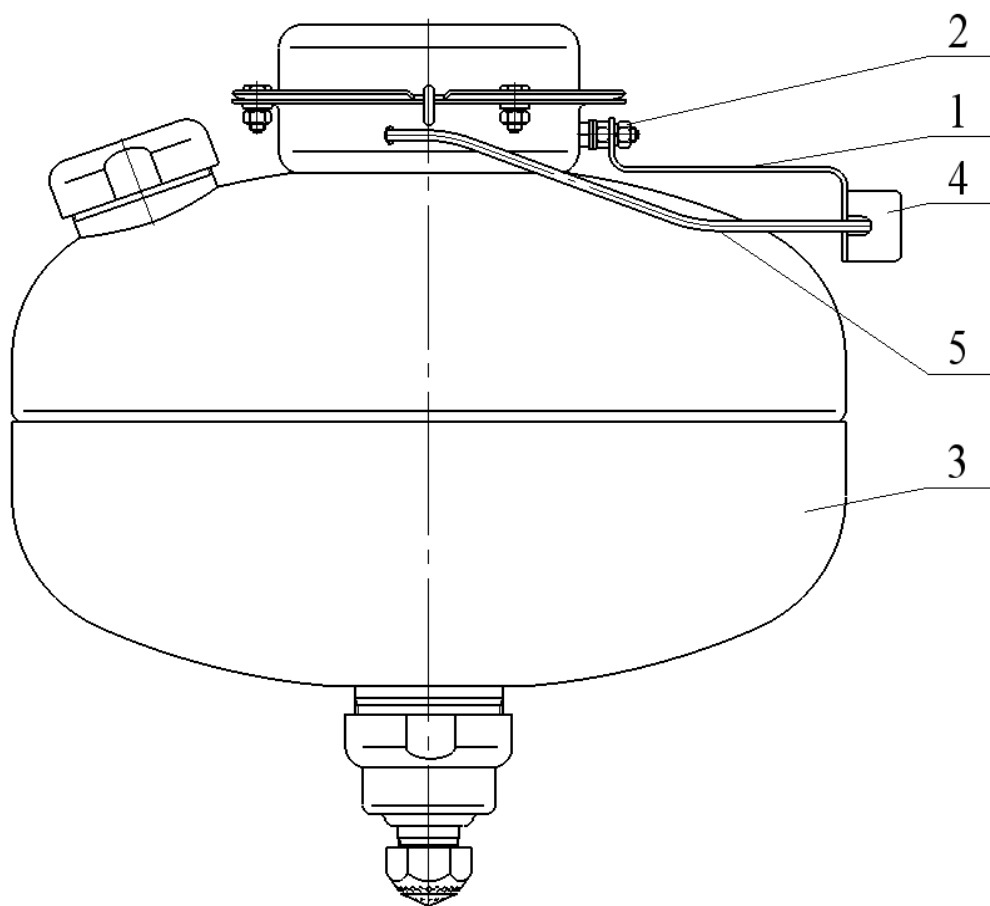


Рисунок 2

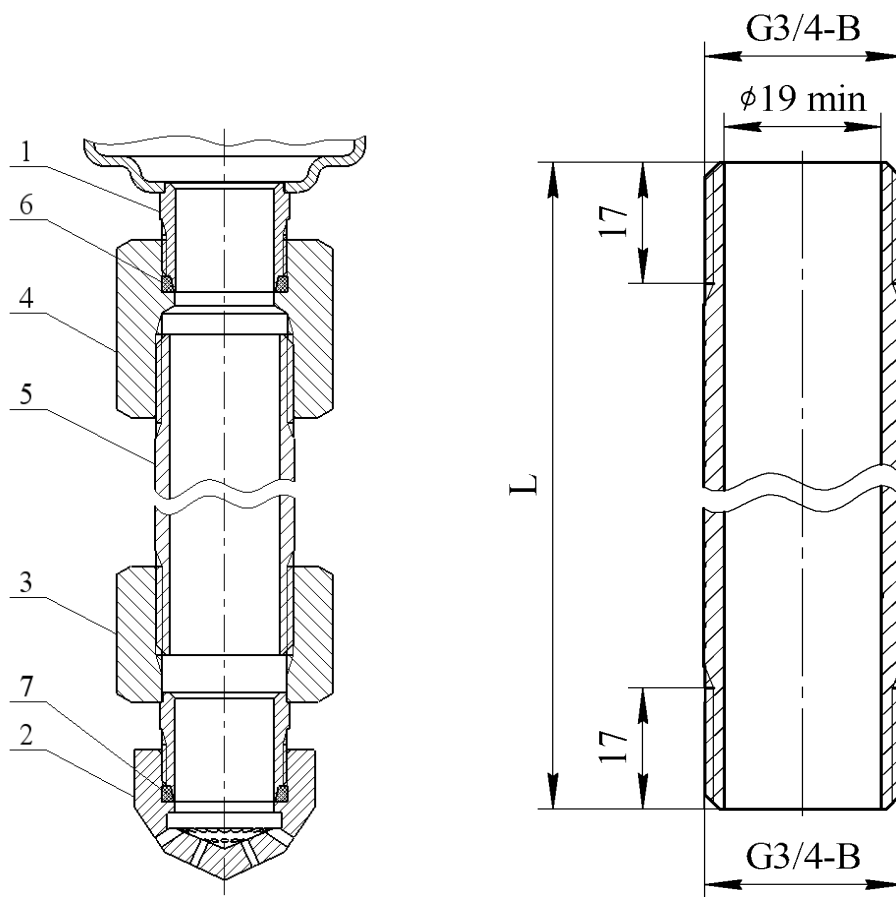


Рисунок 3

Рисунок 4

Удлинитель состоит из переходников **3**, **4** и трубы **5**. Герметизация резьбовых соединений горловины **1** с переходником **4** и насадка-распылителя с переходником **3** осуществляется резиновыми кольцами 021-024-19 ГОСТ 9833-73 **6** и **7**, уплотнение резьбовых соединений трубы **5** с переходниками **3**, **4** производится нанесением силиконового герметика. Труба **5** изготавливается при монтаже МУПТВ по фактическим размерам помещения и ее основные размеры должны соответствовать рисунку 4 и п. 6.4.5 СП 485.1311500.2020. Длина трубы должна быть не более 3000 мм. Переходники **3**, **4** и кольца **6**, **7** поставляются изготовителем по заявке. Расчет длины трубы **5** следует производить по формуле: $L = H - h - h_1$, где H – высота потолочного перекрытия, мм, h – высота размещения насадка-распылителя, $h_1 = 385$ мм – высота МУПТВ.

4.1.4 МУПТВ приводится в действие от импульса тока, который может вырабатываться:

- приборами приемно-контрольными охранно-пожарными;
- кнопкой ручного пуска;
- устройствами сигнально-пусковыми автономными (УСПАА-1 ТУ 26.30.50-032-00226827-2017, устройство сигнально-пусковое УСП-101 ТУ 4371-005-47011152-2002).

4.1.5 МУПТВ с электронным узлом запуска автоматически осуществляет функции обнаружения и тушения пожара без использования внешних источников питания и систем управления.

4.2 Принцип работы МУПТВ

4.2.1 После подачи электрического импульса на выводы элемента электропускового **4** (см. рисунок 1) ИХГ **3** генерирует газ, который создает давление внутри корпуса МУПТВ для вскрытия мембраны **5** и выпуска через насадок-распылитель **7** в зону горения тонкораспыленной струи ОТВ.

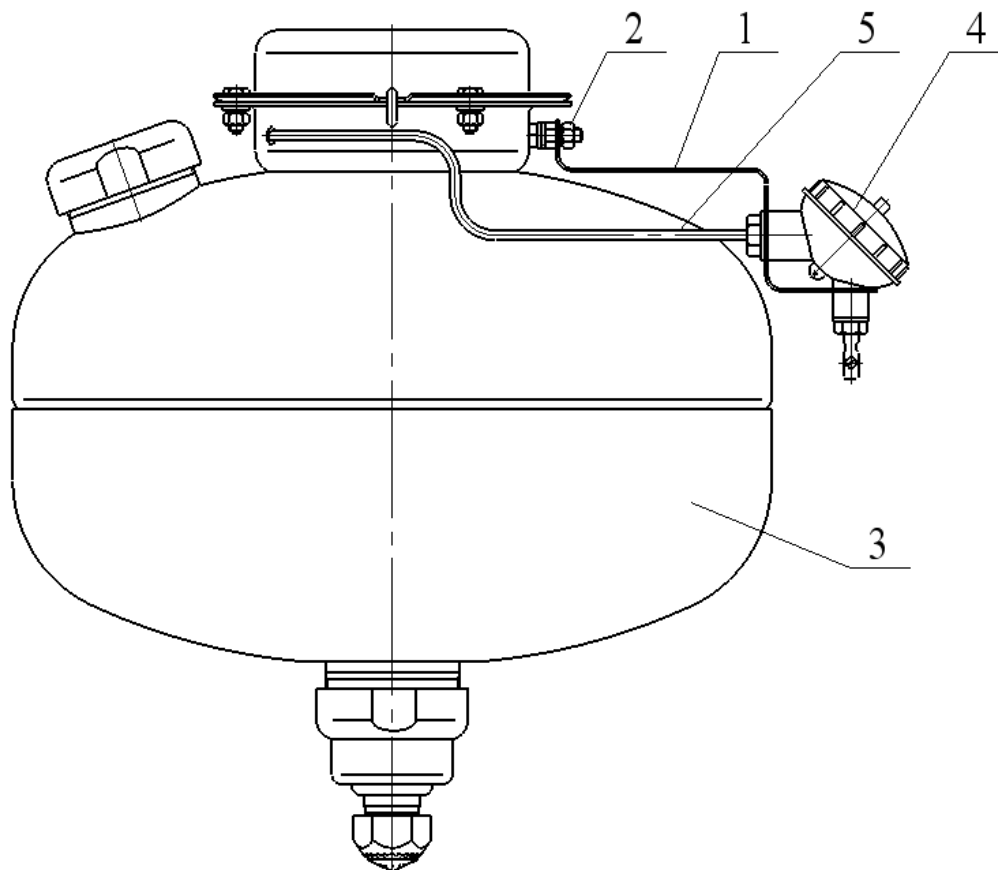


Рисунок 5

4.3 Устройство и принцип работы МУПТВ с электронным узлом запуска.

4.3.1 Устройство МУПТВ с электронным узлом запуска.

На кронштейне **1**, закрепленном гайкой **2** на фланце МУПТВ **3** (см. рисунок 5), установлен электронный узел запуска **4**. Вывода элемента электропускового **5** ИХГ, вставленные в трубку, через гермоввод соединены с электронным узлом запуска **4**.

4.3.2 Принцип работы МУПТВ с электронным узлом запуска.

При возникновении пожара и достижении в зоне размещения МУПТВ температуры окружающей среды $(72\pm 5)^\circ\text{C}$ от электронного узла запуска **4** подается электрический импульс на выводы **5** элемента электропускового, ИХГ генерирует газ, который создает давление внутри корпуса МУПТВ для вскрытия мембраны и выпуска через насадок-распылитель в зону горения тонкораспыленной струи ОТВ. Одновременно с формированием на элемент электропусковой ИХГ электрического импульса в электронном узле запуска для подачи сигнала о запуске МУПТВ замыкается шлейф пожарной сигнализации (ШПС), провода которого через гермоввод соединены с электронным узлом запуска.

Внимание! Для возврата электронного узла запуска после запуска в исходное состояние необходимо при температуре ниже плюс 65°C извлечь элемент питания и установить его не менее, чем через 2 минуты.

5 МЕРЫ БЕЗОПАСНОСТИ

5.1 Лица, допущенные к эксплуатации МУПТВ, должны изучить содержание настоящего паспорта и соблюдать его требования.

5.2 До подключения модуля концы выводов элемента электропускового должны быть замкнуты путем скручивания не менее чем на два витка и опломбированы. Подключение МУПТВ производить только после его заземления. Электробезопасность при монтаже МУПТВ должна обеспечиваться соблюдением требований ПУЭ, ПТЭЭП, ПОТЭУ и ПЗСЭ.

5.3 При обнаружении дефектов модуля (вмятины, трещины, сквозные отверстия, подтекание ОТВ) в процессе эксплуатации или после окончания назначенного срока службы МУПТВ подлежит отправке на предприятие-изготовитель или утилизации по п. 9 настоящего паспорта.

5.4 Не допускается:

- хранение МУПТВ вблизи нагревательных приборов;
- воздействие на МУПТВ атмосферных осадков, прямых солнечных лучей, воздействие агрессивных сред, влаги;
- нанесение ударов по корпусу МУПТВ;
- падение с высоты более 1,5 м;
- разборка МУПТВ, внесение изменений в его конструкцию и использование не по прямому назначению;
- эксплуатация МУПТВ при повреждении корпуса (вмятины, трещины, сквозные отверстия, подтекание ОТВ);
- при работе с МУПТВ направлять его выходное отверстие в сторону человека;
- проведение каких-либо огневых испытаний без согласования программы экспериментальных работ или при отсутствии представителя от предприятия-изготовителя.

5.5 Запрещается выполнять любые ремонтные работы при наличии давления в корпусе МУПТВ или подключенном ИХГ.

5.6 Зарядка и перезарядка МУПТВ должны производиться на предприятии-изготовителе МУПТВ или в организациях, имеющих лицензию на данный вид деятельности.

Внимание! Перезарядка МУПТВ должна производиться с соблюдением требований инструкции по переснаряжению, разработанной АО «Источник Плюс».

6 ПОДГОТОВКА МУПТВ К РАБОТЕ, РАЗМЕЩЕНИЕ И МОНТАЖ НА ОБЪЕКТЕ

6.1 Извлечь МУПТВ из упаковки, произвести визуальный осмотр целостности корпуса, мембраны и предохранительного устройства.

6.2 Проверить целостность цепи элемента электропускового безопасным током, указанным в п. 12 таблицы 1.

6.3 Закрепить кронштейн **8** (см. рисунок 1) на потолке. Координаты отверстий в кронштейне приведены на рисунке 6.

6.4 При соединении МУПТВ с кронштейном ввести скобы **4** в пазы фланца изделия, обеспечить зацепление фланца посредством скоб и развернуть МУПТВ до совмещения пазов фланца и кронштейна. Вставить в пазы болты и закрепить соединение гайками.

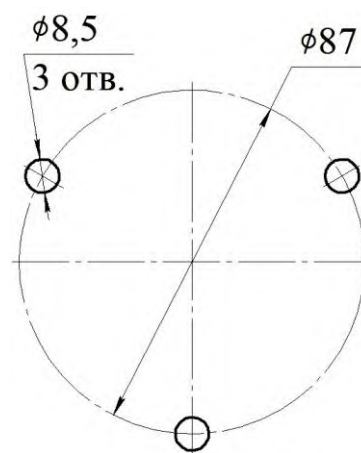


Рисунок 6

6.5 Подготовка ОТВ

6.5.1 Подготовка ОТВ для МУПТВ-13,5-ГЗ-ВД($t^{\circ}\text{C} = +5_{\text{п}}$): залить в отверстие верхней горловины **9** (см. рисунок 1) воду (питьевую либо дистиллированную) (температура воды должна быть плюс ($15...25$) $^{\circ}\text{C}$) объемом $11,8^{+0,05}$ дм³. Открыть упаковки с жидкими добавками к воде и залить их в отверстие верхней горловины **9**. Установить в отверстие горловины предохранительный клапан. Сверху закрутить гайку. Момент затяжки гайки 110^{+20} Н×м.

6.5.2 Подготовка ОТВ для МУПТВ-13,5-ГЗ-ВД($t^{\circ}\text{C} = -30;-50$) и МУПТВ-13,5-ГЗ-ВД($t^{\circ}\text{C} = -30;-50_{\text{п}}$):

Меры предосторожности: при подготовке ОТВ необходимо использовать средства индивидуальной защиты по ГОСТ 12.4.011-89 (респиратор, перчатки, очки защитные) и соблюдать правила личной гигиены.

6.5.2.1 Залить в чистую емкость (полиэтиленовую, полипропиленовую и т.п.) воду (питьевую либо дистиллированную) (температура воды должна быть плюс $15...25^{\circ}\text{C}$). Объем заливаемой воды для различных исполнений МУПТВ должен соответствовать требованиям таблицы 2.

Таблица 2

Обозначение МУПТВ	Объем воды, дм ³
МУПТВ-13,5-ГЗ-ВД ($t^{\circ}\text{C} = -30$)	$9,9^{+0,05}$
МУПТВ-13,5-ГЗ-ВД ($t^{\circ}\text{C} = -50$)	$8,6^{+0,05}$
МУПТВ-13,5-ГЗ-ВД ($t^{\circ}\text{C} = -30_{\text{п}}$)	$9,1^{+0,05}$
МУПТВ-13,5-ГЗ-ВД ($t^{\circ}\text{C} = -50_{\text{п}}$)	$7,8^{+0,05}$

Внимание! Для обеспечения нормальной и безопасной работы МУПТВ категорически запрещается изменение объема воды для приготовления раствора!

6.5.2.2 Открыть упаковки с порошкообразной добавкой к воде, засыпать ее в емкость с водой и перемешать до полного ее растворения.

6.5.2.3 Полученный раствор ОТВ залить в отверстие верхней горловины **9** (см. рисунок 1). Для окончательного приготовления ОТВ открыть упаковку (упаковки) с жидкими добавками и залить их в отверстие верхней горловины **9**. Установить в отверстие горловины предохранительный клапан. Сверху закрутить гайку. Момент затяжки гайки 110^{+20} Н×м.

Примечание: допускается заливку ОТВ производить до монтажа МУПТВ на потолке, в данном случае в процессе монтажа необходимо максимально ограничить количество переверотов или наклонов изделия.

Внимание. Категорически запрещается до момента заправки в МУПТВ хранение добавок в негерметичной упаковке.

Внимание! Категорически запрещается изменение объема ОТВ (п.4 табл.1) в МУПТВ!

Внимание! Сведения о зарядке и фактическом объеме воды для приготовления раствора ОТВ отражаются в специальном журнале с заполнением формы, приведенной в приложении А.

6.6 На выпускную горловину гайки **6** (см. рисунок 1) накрутить до упора насадок-распылитель **7**.

6.7 При монтаже насадка-распылителя через удлинитель (см. рисунок 3) провести следующие работы. Собрать удлинитель согласно рисунку 3. Перед сборкой на наружные резьбы трубы **5** нанести силиконовый герметик, после чего накрутить до упора переходники **3, 4**. В резьбовые канавки отверстий насадка-распылителя **2** и переходника **4** установить резиновые кольца **6, 7**. На наружную резьбу переходника **3** накрутить до упора насадок-распылитель **2**. Соединить удлинитель через резьбовое соединение с выпускной горловиной МУПТВ **1**. При монтаже необходимо обеспечить перпендикулярное направление оси удлинителя относительно горизонтальной плоскости.

6.8 При монтаже МУПТВ с электронным узлом запуска дополнительно провести следующие работы:

6.8.1 Визуальным осмотром проверить состояние электронного узла запуска на отсутствие механических повреждений.

6.8.2 Гайкой **2** (см. рисунок 5) закрепить на корпусе МУПТВ кронштейн **1**.

6.8.3 С корпуса **1** электронного узла запуска (см. рисунок 7) отвернуть крышку **2** и винт **3**. Через отверстия винта **3** (см. рисунок 7) и кронштейна **1** (см. рисунок 5) в гермоввод электронного узла запуска ввести провода элемента электропускового ИХГ и при необходимости ШПС. Винтом **3** (см. рисунок 5) закрепить на кронштейне электронный узел запуска.

Примечание: диапазон напряжений в ШПС должен быть от 12 до 70 В постоянного или переменного тока с ограничением максимального тока 100 мА.

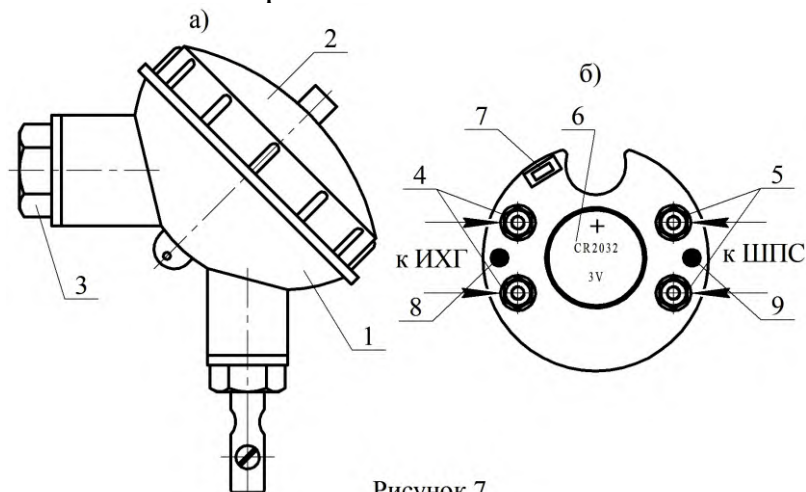


Рисунок 7

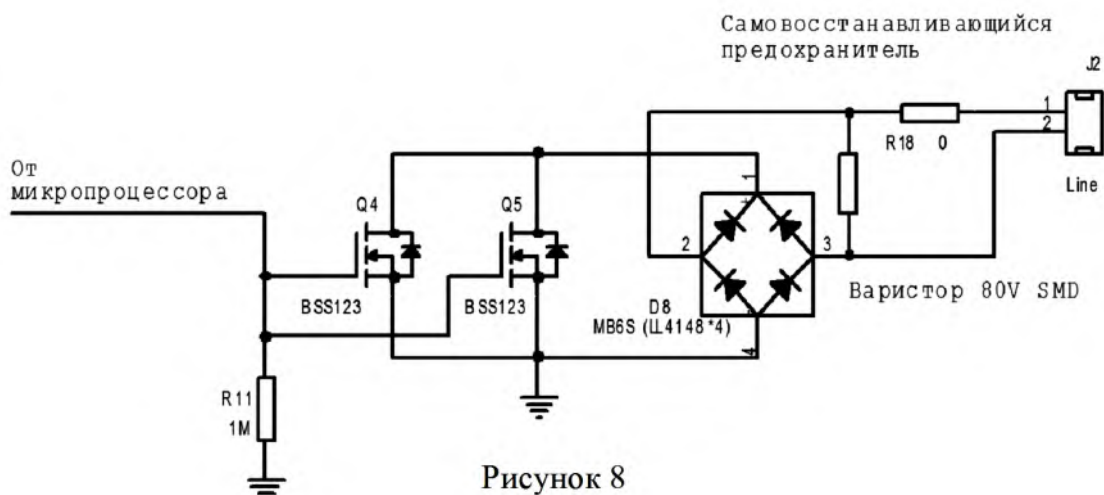


Рисунок 8

6.8.4 К клеммам **4**, **5** расположенным в корпусе электронного узла запуска, подключить соответственно провода элемента электропускового ИХГ и ШПС. Схема выходного каскада управления сигналом линии ШПС с оконечным прибором показана на рисунке 8.

6.8.5 Соблюдая полярность, установить элемент питания **6**. Тип элемента питания CR2032.

6.8.6 Провести тестирование электронного узла запуска. Нажатием на кнопку контроля **7** убедиться в целостности элемента питания и цепи запуска МУПТВ:

- при исправной работе выдаются три импульса на индикатор **8** (зеленого цвета) с длительностью 100 мс в течение 1 с;
- при недостаточном напряжении элемента питания выдаются три импульса на индикатор **9** (красного цвета) с длительностью 100 мс в течение 1 с;
- при коротком замыкании «мостика» элемента электропускового ИХГ (сопротивление менее 8 Ом) выдается пять импульсов на индикатор **9** (красного цвета) с длительностью 100 мс;
- при обрыве «мостика» элемента электропускового ИХГ (сопротивление более 20 Ом) выдается четыре импульса на индикатор **9** (красного цвета) с длительностью 100 мс.

При удержании кнопки **7** далее тестирование не производится, выдача световых сигналов продолжается с периодом 5...6 с.

6.8.7 Крышку **2** накрутить на корпус **1** электронного узла запуска и произвести монтаж автономного модульного средства на потолке по пунктам 6.3...6.7.

7 ТЕХНИЧЕСКОЕ ОБСЛУЖИВАНИЕ

7.1 Специального технического обслуживания в течение назначенного срока службы не требуется. Один раз в квартал внешним осмотром проверяются: корпус на предмет отсутствия вмятин, повреждений и подтекания ОТВ; насадок-распылитель на предмет отсутствия деформаций и повреждений конструкции; целостность мембраны предохранительного клапана; наличие заземления МУПТВ. При нарушении целостности корпуса и мембраны предохранительного клапана МУПТВ необходимо заменить. При повреждении насадка-распылителя необходимо вышедший из строя насадок-распылитель заменить на новый, поставленный по специальному заказу предприятием-изготовителем.

7.2 На МУПТВ с электронным узлом запуска дополнительно производятся:

- а) тестирование электронного узла запуска в соответствии с требованиями пункта 6.8.6;
- б) визуальный осмотр электронного узла запуска на предмет:
 - надежности крепления на МУПТВ;
 - надежности контактов электрических соединений;
 - отсутствия пыли, грязи и посторонних предметов на корпусе и контактах.

Обнаруженные недостатки необходимо устранить.

7.3 Работы по перезарядке после срабатывания должны проводиться предприятием-изготовителем МУПТВ или в организациях, имеющих лицензию на данный вид деятельности.

7.4 Комплект поставки для перезарядки МУПТВ (см. рисунок 1):

- газогенерирующее устройство (поз. 2) – 1 шт.;
- предохранительный клапан – 1 шт.;
- мембрана - 1 шт.;
- резиновое кольцо 021-024-19 ГОСТ 9833-73 для насадка-распылителя – 1 шт.;
- резиновое кольцо 050-054-25 ГОСТ 9833-73 для нижней горловины корпуса – 1 шт.;
- резиновое кольцо 050-055-30 ГОСТ 9833-73 для предохранительного клапана – 1 шт.;
- резиновое кольцо 058-062-25 ГОСТ 9833-73 (поз. 3) – 1 шт.;
- металлическая сетка фильтрующего элемента перед насадком - распылителем – 1 шт.;
- добавки к воде из расчета приготовления 13,5 дм³ ОТВ согласно заданному температурному диапазону эксплуатации изделия.

При наличии удлинителя (см. рисунок 3) дополнительно:

- резиновое кольцо 021-024-19 ГОСТ 9833-73 (поз. 6 рис. 3) – 1 шт.

7.5 О проведенных зарядках, проверках и перезарядке делаются отметки на корпусе (с помощью этикетки или бирки) МУПТВ и в специальном журнале с заполнением формы, приведенной в приложении А.

8 ХРАНЕНИЕ И ТРАНСПОРТИРОВАНИЕ

8.1 Условия транспортирования и хранения МУПТВ должны соответствовать условиям ОЖ-4 ГОСТ 15150-69.

8.2 Транспортирование МУПТВ в упаковке предприятия-изготовителя в интервале температур от минус 50°С до плюс 50°С допускается всеми видами транспорта в соответствии с правилами перевозки грузов для этого вида транспорта и с учетом условий транспортирования - жёсткие (Ж) по ГОСТ 23170-78.

8.3 При хранении и транспортировании МУПТВ должны быть обеспечены условия, предохраняющие их от механических повреждений, нагрева, попадания на них прямых солнечных лучей, атмосферных осадков, от воздействия влаги и агрессивных сред.

9 УТИЛИЗАЦИЯ МУПТВ ПО ИСТЕЧЕНИИ НАЗНАЧЕННОГО СРОКА СЛУЖБЫ

9.1 Работы по утилизации должны проводиться в организациях, имеющих лицензию на данный вид деятельности.

9.2 Произвести разборку МУПТВ.

9.3 Утилизацию корпуса МУПТВ производить путем сдачи в металлолом.

9.4 ОТВ экологически безвредно, поэтому для утилизации произвести слив в бытовые стоки. Экспертное заключение для:

- МУПТВ-13,5-ГЗ-ВД ($t^{\circ}\text{C} = +5_{\text{п}}$) - №001748;

- МУПТВ-13,5-ГЗ-ВД ($t^{\circ}\text{C} = -30_{\text{п}}$), МУПТВ-13,5-ГЗ-ВД ($t^{\circ}\text{C} = -50_{\text{п}}$), МУПТВ-13,5-ГЗ-ВД ($t^{\circ}\text{C} = -30$), МУПТВ-13,5-ГЗ-ВД ($t^{\circ}\text{C} = -50$) - №001749.

9.5 Утилизацию ИХГ производить следующим образом.

9.5.1 Утилизация газогенерирующего устройства производится путем его запуска в помещении, оборудованном приточно-вытяжной вентиляцией. При этом для исключения перемещения при работе, оно должно быть жестко закреплено (тисами, струбциной и т.д.). Для запуска газогенерирующего устройства необходимо провода элемента электропускового соединить с источником постоянного тока, соответствующим требованиям пункта 12 таблицы 1 настоящего паспорта. Запуск произвести дистанционно при отсутствии людей в помещении.

Внимание! Срабатывание газогенерирующего устройства сопровождается нагревом его корпуса! Запрещается после срабатывания касаться корпуса газогенерирующего устройства открытыми частями тела до его остывания!

9.5.2 После срабатывания газогенерирующего устройства убедиться, что его корпус остыл до комнатной температуры и разобрать его. Утилизировать металлические детали газогенерирующего устройства путем сдачи их в металлолом. Неметаллические отходы утилизировать как строительный мусор.

10 ГАРАНТИИ ИЗГОТОВИТЕЛЯ

10.1 Предприятие-изготовитель гарантирует соответствие МУПТВ требованиям технических условий при соблюдении потребителем условий эксплуатации, транспортирования и хранения.

10.2 Назначенный срок службы устанавливается 10 лет и исчисляется с момента принятия МУПТВ отделом контроля качества (ОКК) предприятия-изготовителя.

10.3 Гарантийный срок эксплуатации 2 года со дня приемки ОКК.

10.4 Предприятие-изготовитель не несёт ответственности в случаях:

- несоблюдения владельцем правил эксплуатации;
- небрежного хранения и транспортирования МУПТВ;
- утери паспорта;
- после проведения перезарядки, если она проводилась не на предприятии-изготовителе;
- превышения назначенного срока службы.

