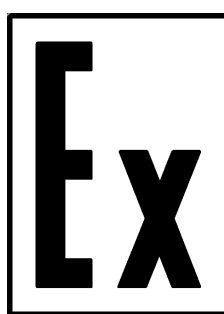


ТУНГУС®



АО «Источник Плюс»
ул. Социалистическая, 1
г. Бийск, Алтайский край, Россия, 659322,
тел. (3854) 30-70-40, 30-58-59

www.antifire.org
antifire@inbox.ru



МОДУЛЬ УСТАНОВОК ПОЖАРОТУШЕНИЯ
ТОНКОРАСПЫЛЕННОЙ ВОДОЙ АВТОМАТИЧЕСКИХ
МУПТВ(Взр)-30-ГЗ-ВД (t°C = +5;-30;-50)

Паспорт
и руководство по эксплуатации
МУПТВ(Взр)-30-ГЗ-ВД (t°C = +5;-30;-50) ПС

Настоящий Паспорт и руководство по эксплуатации является документом, отражающим сведения о модулях установок пожаротушения тонкораспыленной водой автоматических МУПТВ(Взр)-30-ГЗ-ВД ($t^{\circ}\text{C} = +5; -30; -50$) (далее по тексту МУПТВ).

К работе с МУПТВ допускаются лица не моложе 18 лет, изучившие настоящий Паспорт и руководство по эксплуатации.

Взрывозащищенность МУПТВ соответствует требованиям ТР ТС 012/2011, обеспечивается видом взрывозащиты «искробезопасная электрическая цепь «i» по ГОСТ 31610.11-2014 (IEC 60079-11:2011) и выполнением его конструкции согласно требованиям ГОСТ 31610.0-2019 (IEC 60079-0:2017).

1 ОПИСАНИЕ И РАБОТА МУПТВ

1.1 НАЗНАЧЕНИЕ

1.1.1 Модули установок пожаротушения тонкораспыленной водой автоматических МУПТВ(Взр)-30-ГЗ-ВД ($t^{\circ}\text{C} = +5; -30; -50$) предназначены для поверхностного, локально-поверхностного тушения пожаров классов А, В и открытых проливов горючих жидкостей.

1.1.2 Область применения взрывозащищенного МУПТВ:

- подземные выработки шахт, рудников и их наземные строения, опасные по газу (метан) и/или угольной пыли в соответствии с утвержденными Ростехнадзором Федеральными нормами и правилами в области промышленной безопасности: «Правила безопасности в угольных шахтах» (Приказ от 19.11.2013 г. № 550), «Правила безопасности при ведении горных работ и переработке твердых полезных ископаемых» (Приказ от 11.12.2013 г. № 599);

- взрывоопасные зоны помещений и наружных установок классов 0, 1, 2 по ГОСТ IEC 60079-10-1-2013, в которых возможно образование взрывоопасных смесей категорий ПА, ПВ, ПС температурных групп Т1, Т2, Т3 по ГОСТ 31610.0-2019 (IEC 60079-0:2017);

- взрывоопасные зоны помещений и наружных установок классов 20, 21, 22 по ГОСТ IEC 60079-10-2-2011, в которых возможно образование взрывоопасных смесей категорий ША, ШВ, ШС по ГОСТ 31610.0-2019 (IEC 60079-0:2017).

1.1.3 МУПТВ имеет Ex-маркировку для взрывоопасных сред PO Ex ia I Ma X / 0Ex ia IIC 150°C (T3) Ga X / Ex ia IIC T150 °C Da X и степень защиты от внешних воздействий по ГОСТ 14254-2015 IP65 для вводной коробки и IP67 для корпуса МУПТВ.

1.1.4 МУПТВ не предназначены для тушения пожаров:

- веществ, реагирующих с водой (щелочные и щелочноземельные металлы);
- веществ, горение которых может происходить без доступа воздуха.

1.1.5 МУПТВ могут быть выполнены в двух модификациях:

- для поверхностного и локально-поверхностного тушения пожаров классов А, В (МУПТВ(Взр)-30-ГЗ-ВД ($t^{\circ}\text{C} = -30$), МУПТВ(Взр)-30-ГЗ-ВД ($t^{\circ}\text{C} = -50$));

- для тушения открытых проливов горючих жидкостей (МУПТВ(Взр)-30-ГЗ-ВД ($t^{\circ}\text{C} = +5_{\text{п}}$), МУПТВ(Взр)-30-ГЗ-ВД ($t^{\circ}\text{C} = -30_{\text{п}}$), МУПТВ(Взр)-30-ГЗ-ВД ($t^{\circ}\text{C} = -50_{\text{п}}$)).

1.1.6 МУПТВ могут быть выполнены в трех исполнениях с температурными диапазонами эксплуатации от плюс 5°C до плюс 50°C, от минус 30°C до плюс 50°C и от минус 50°C до плюс 50°C. Эксплуатация МУПТВ в зонах, в которых возможно образование взрывоопасных газовых или пылевых сред, допускается при относительной влажности не более 95% при температуре плюс 25°C; в подземных выработках шахт, рудников и их наземных строениях, опасных по газу (метан) и/или

угольной пыли – при относительной влажности не более $(98\pm 2)\%$ (с конденсацией влаги) при температуре плюс 35°C .

1.1.7 МУПТВ предназначен как для тушения локальных очагов пожара, так и для пожаротушения всего помещения по площади и объему.

1.1.8 МУПТВ является исполнительным элементом в автоматических и автономных установках пожаротушения.

1.1.9 МУПТВ является изделием многоразового использования.

1.1.10 Вытеснение жидкого огнетушащего вещества (ОТВ) производится газом, вырабатываемым газогенерирующим элементом - источником холодного газа (ИХГ) ИХГ-28(М)-04 СИАВ 066614.025.000 ТУ, заключенным в герметичный корпус газогенерирующего устройства, обеспечивающего искрогашение потенциальных источников воспламенения.

1.1.11 Примеры записи обозначений МУПТВ при заказе:

МУПТВ(Взр)-30-ГЗ-ВД($t^{\circ}\text{C} = -30$) ТУ 28.99.39-027-54572789-2021 – модуль установок пожаротушения тонкораспыленной водой автоматических, предназначенный для пожаротушения по площади насадками-распылителями «ТРВ-Тунгус-S» («ТРВ-Тунгус-SG») или насадком-распылителем «ТРВ-Тунгус-Df» через переходник для направленной подачи ОТВ в температурном диапазоне эксплуатации от минус 30°C до плюс 50°C ;

МУПТВ(Взр)-30-ГЗ-ВД($t^{\circ}\text{C} = -50$) ТУ 28.99.39-027-54572789-2021 – модуль установок пожаротушения тонкораспыленной водой автоматических, предназначенный для пожаротушения по площади насадками-распылителями «ТРВ-Тунгус-S» («ТРВ-Тунгус-SG») или насадком-распылителем «ТРВ-Тунгус-Df» через переходник для направленной подачи ОТВ в температурном диапазоне эксплуатации от минус 50°C до плюс 50°C ;

МУПТВ(Взр)-30-ГЗ-ВД($t^{\circ}\text{C} = +5_{\text{п}}$) ТУ 28.99.39-027-54572789-2021 – модуль установок пожаротушения тонкораспыленной водой автоматических, предназначенный для пожаротушения открытых проливов горючих жидкостей насадками-распылителями «ТРВ-Тунгус-Sf» или насадком-распылителем «ТРВ-Тунгус-Dc» через переходник для направленной подачи ОТВ, а также оборудования плотной компоновки насадками-распылителями «ТРВ-Тунгус-V» в температурном диапазоне эксплуатации от плюс 5°C до плюс 50°C ;

МУПТВ(Взр)-30-ГЗ-ВД($t^{\circ}\text{C} = -30_{\text{п}}$) ТУ 28.99.39-027-54572789-2021 – модуль установок пожаротушения тонкораспыленной водой автоматических, предназначенный для пожаротушения открытых проливов горючих жидкостей насадками-распылителями «ТРВ-Тунгус-Sf» или насадком-распылителем «ТРВ-Тунгус-Dc» через переходник для направленной подачи ОТВ, а также оборудования плотной компоновки насадками-распылителями «ТРВ-Тунгус-V» в температурном диапазоне эксплуатации от минус 30°C до плюс 50°C ;

МУПТВ(Взр)-30-ГЗ-ВД($t^{\circ}\text{C} = -50_{\text{п}}$) ТУ 28.99.39-027-54572789-2021 – модуль установок пожаротушения тонкораспыленной водой автоматических, предназначенный для пожаротушения открытых проливов горючих жидкостей насадками-распылителями «ТРВ-Тунгус-Sf» или насадком-распылителем «ТРВ-Тунгус-Dc» через переходник для направленной подачи ОТВ, а также оборудования плотной компоновки насадками-распылителями «ТРВ-Тунгус-V» в температурном диапазоне эксплуатации от минус 50°C до плюс 50°C .

1.2 ТЕХНИЧЕСКИЕ ХАРАКТЕРИСТИКИ

1.2.1 Технические характеристики МУПТВ представлены в таблице 1.

Таблица 1

Наименование показателя	Значение
1 Маркировка по взрывозащите электрооборудования	PO Ex ia I Ma X / 0Ex ia IIC T4) Ga X / Ex ia IIC T150 °C Da X
2 Степень защиты от внешних воздействий	IP65 для вводной коробки и IP67 для корпуса МУПТВ
3 Класс электротехнического изделия по способу защиты человека от поражения электрическим током	III
4 Вместимость корпуса, л	33,0 ^{+0,8}
5 Габаритные размеры, мм, не более: а) МУПТВ: - диаметр; - длина; б) МУПТВ в кронштейне настенного крепления с защитным корпусом: - длина; - ширина; - высота; в) МУПТВ в стапеле комбинированного крепления (пол, стена) с защитным корпусом: - длина; - ширина; - высота	 342 872 892 456 375 1035 456 375
6 Масса, кг, не более: - МУПТВ без ОТВ; - кронштейна настенного крепления с двумя хомутами; - стапеля комбинированного крепления с двумя хомутами; - защитного корпуса	 16,0 12,5 20,0 14,0
4 Масса ОТВ в МУПТВ, кг, с температурным диапазоном эксплуатации: - от плюс 5°C до плюс 50°C; - от минус 30°C до плюс 50°C; - от минус 50°C до плюс 50°C	 30,4 ^{+0,1} 34,5 ^{+0,38} 36,4 ^{+0,41}
7 Объем, дм ³ (масса, кг) ОТВ в МУПТВ с температурным диапазоном эксплуатации: - от плюс 5°C до плюс 50°C; - от минус 30°C до плюс 50°C; - от минус 50°C до плюс 50°C	 30,0 ^{+0,5} (30,0 ^{+0,5}) 30,0 ^{+0,5} (34,2 ^{+0,57}) 30,0 ^{+0,5} (36,2 ^{+0,6})
8 Масса МУПТВ полная, кг, не более, для температурного диапазона эксплуатации: - от плюс 5°C до плюс 50°C; - от минус 30°C до плюс 50°C; - от минус 50°C до плюс 50°C	 46,5 50,8 52,8

Продолжение таблицы 1

Наименование показателя	Значение
9 Инерционность МУПТВ (время с момента подачи пускового импульса на элемент электропусковой модуля до момента начала выхода ОТВ из выпускного отверстия насадка - распылителя), с, не более	4
10 Время выпуска ОТВ, с, не более: - из 6-ти насадков-распылителей «ТРВ-Тунгус-S» («ТРВ-Тунгус-SG»); - из одного насадка-распылителя «ТРВ-Тунгус-Sf»; - из 6-ти насадков-распылителей «ТРВ-Тунгус-V»; - из одного насадка-распылителя «ТРВ-Тунгус-Df» или «ТРВ-Тунгус-Dc» через переходник для направленной подачи ОТВ	10 10 20 9
11 Расход ОТВ через насадок-распылитель «ТРВ-Тунгус-S», кг/с, не менее, для температурного диапазона эксплуатации: - от минус 30°С до плюс 50°С; - от минус 50°С до плюс 50°С	0,57 0,6
12 Расход ОТВ через насадок-распылитель «ТРВ-Тунгус-Sf», кг/с, не менее, для температурного диапазона эксплуатации: - от плюс 5°С до плюс 50°С; - от минус 30°С до плюс 50°С; - от минус 50°С до плюс 50°С	3,0 3,4 3,6
13 Расход ОТВ через насадок-распылитель «ТРВ-Тунгус-V», кг/с, не менее, для температурного диапазона эксплуатации: - от плюс 5°С до плюс 50°С; - от минус 30°С до плюс 50°С; - от минус 50°С до плюс 50°С	0,25 0,285 0,3
14 Расход ОТВ через насадок-распылитель «ТРВ-Тунгус-Df» или «ТРВ-Тунгус-Dc», кг/с, не менее, для температурного диапазона эксплуатации: - от минус 30°С до плюс 50°С; - от минус 50°С до плюс 50°С	3,8 4,0
15 Максимальное рабочее давление, МПа	3,5
16 Давление срабатывания предохранительного клапана	от 4,0 до 5,25
17 Габаритные размеры пожароопасного оборудования плотной компоновки при тушении 6-ю насадками-распылителями «ТРВ-Тунгус-V», (ВхLxH), м	1,35x1,7x1,5
18 Защищаемая площадь, м ² , при тушении очагов пожара классов А и В насадками-распылителями «ТРВ-Тунгус-S» («ТРВ-Тунгус-SG») заданного количества с высоты ($3_{-0,5}^{+1}$) м:	
18.1 четырьмя насадками-распылителями;	18,0
18.2 пятью насадками-распылителями;	22,5
18.3 шестью насадками-распылителями	27,0
19 Защищаемая площадь одним насадком-распылителем «ТРВ-Тунгус-Df» или «ТРВ-Тунгус-Dc» через переходник для направленной подачи ОТВ	см. раздел 2.2.6

Продолжение таблицы 1

Наименование показателя	Значение
20 Максимальные ранги модельных очагов пожара класса В, определяющие суммарную защищаемую площадь при пожаре открытых проливов ЛВЖ и ГЖ, и их количество при тушении на открытой площадке или в помещении насадками-распылителями «ТРВ-Тунгус-Sf» высоты ($3_{-0,5}^{+1}$) м:	
20.1 одним насадком-распылителем;	1 шт. 233В ^{*)}
20.2 двумя насадками-распылителями;	2 шт. 144В ^{*)}
20.3 тремя насадками распылителями	3 шт. 113В ^{*)}
21 Максимальная длина трубной разводки, м	16
22 Максимальное число поворотов направляющего трубопровода под углом 90°, шт.	8
23 Характеристики цепи элемента электропускового: - безопасный ток проверки цепи, А, не более - ток срабатывания, А, не менее - время подачи тока срабатывания, с, не менее - электрическое сопротивление, Ом	0,03 0,2 ^{**)} 0,1 от 8 до 16
24 Входные и внутренние искробезопасные параметры цепи элемента электропускового: - максимальное входное напряжение (U _i), В - максимальный входной ток (I _i), А - максимальная внутренняя емкость (C _i), нФ - максимальная внутренняя индуктивность (L _i), мкГн	24 0,433 Неизмеримо мала 25
25 Ресурс срабатываний, раз, не менее	5
26 Диаметр условного прохода выхода ОТВ из корпуса, мм	39 ^{+0,16}
Примечания	
1 - ^{*)} - согласно ГОСТ Р 53286-2009 модельные очаги пожара рангов 113В, 144В и 233В – это поверхности горящего бензина в виде кругов диаметрами соответственно 2,15; 2,4 и 3,05 м, имеющие площади соответственно 3,58; 4,52 и 7,32 м ² .	
2 - ^{**)} – пусковой ток, подаваемый на провода элемента электропускового, не должен превышать 2,0 А.	

1.3 КОМПЛЕКТНОСТЬ

В комплект поставки МУПТВ входят:

- а) МУПТВ ТУ 28.99.39-027-54572789-2021 – 1 шт.;
- б) насадки-распылители (по заявке Потребителя):
 - «ТРВ-Тунгус-S» («ТРВ-Тунгус-SG») – 4...6 шт.;
 - «ТРВ-Тунгус-V» – 6 шт.;
 - «ТРВ-Тунгус-Sf» – 1...3 шт.;
- в) переходник для направленной подачи ОТВ с насадком-распылителем «ТРВ-Тунгус-Df» или «ТРВ-Тунгус-Dc» – 1 комплект (по заявке Потребителя);
- г) добавки к воде из расчета приготовления 30 дм³ ОТВ согласно заданному температурному диапазону эксплуатации изделия;
- д) кронштейн настенного или ступень комбинированного крепления с двумя хомутами – 1 комплект (по заявке Заказчика);
- е) защитный корпус – 1 шт.;
- ж) паспорт и руководство по эксплуатации – 1 экз.;
- з) упаковка МУПТВ – 1 шт.;
- и) детали трубной разводки (по согласованию с Заказчиком).

1.4 УСТРОЙСТВО И ПРИНЦИП РАБОТЫ

1.4.1 Устройство МУПТВ

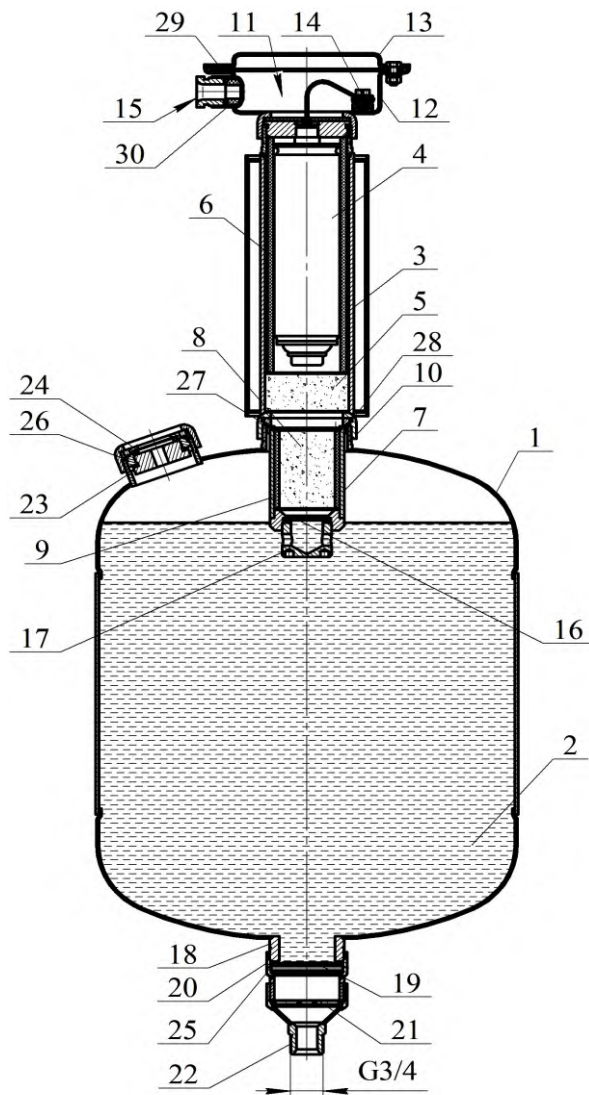


Рисунок 1

1.4.1.1 МУПТВ (см. рисунок 1) состоит из корпуса 1, заправленного ОТВ 2, газогенерирующего устройства 3 и мембранного рабочего узла, смонтированного в нижней части модуля. В корпусе газогенерирующего устройства установлены ИХГ 4 с элементом электропусковым и фильтр-охладитель 5, содержащий пористый искрогасящий материал. В зазоре между ИХГ 4 и корпусом газогенерирующего устройства 3 расположена втулка 6 из теплозащитного материала. За газогенерирующим устройством 3 расположен корпус 7 с фильтром-охладителем 8 из пористого искрогасящего материала. Между фильтром-охладителем 8 и корпусом 7 установлена втулка 9 из теплозащитного материала. Корпус 7 с фильтром-охладителем 8 закреплен на горловине корпуса 1 гайкой 10 газогенерирующего устройства 3. Соединительные провода элемента электропускового ИХГ 4 выведены в коробку 11 через герметизированный узел, обеспечивающий требуемую (не ниже IP67) степень защиты от внешних воздействий. Коробка 11 состоит из фланца 12 газогенерирующего устройства 3 и крышки 13. Наружные концы проводов элемента электропускового ИХГ 4 при хранении и транспортировании замкнуты путем их соединения в зажиме контактном винтовом 14, установленном в коробке 11 со степенью защиты от внешних воздействий IP65. Технология соединения проводов элемента электропускового с пусковым кабелем в зажиме контактном винтовом 14 описана в разделе 2.1 настоящего паспорта. Электрические зазоры и пути утечки между неизолированными токоведущими частями (контактных зажимов и

проводников) составляют 1,6 мм. Монтажный кабель через кабельный ввод **15** входит в коробку **11** и подключается к зажиму контактного винтового **14**. Корпус **7** с фильтром-охладителем **8** в нижней части перекрыт срезной силиконовой мембраной **16**, поджатой рассекателем **17**. В мембранном узле сопловое отверстие **18**, предназначенное для выхода ОТВ, перекрыто срезной мембраной **19**, которая поджата гайкой **20**. С гайкой **20** через фильтрующий элемент **21** соединен штуцер **22** с наружной резьбой G3/4, предназначенный для соединений МУПТВ с трубной разводкой или переходником для направленной подачи ОТВ. В верхней части корпуса расположены горловина **23** для заливки ОТВ и предохранительный клапан **24**.

1.4.1.2 МУПТВ приводится в действие от импульса тока, который может вырабатываться:

- приборами приемно-контрольными охранно-пожарными;
- кнопкой ручного пуска;
- электронными узлами запуска.

1.4.2 Принцип работы

После подачи электрического импульса на выводы элемента электропускового ИХГ **4** генерирует газ, который создает давление внутри корпусов **3**, **7**. При достижении давления, соответствующего уровню вскрытия мембраны **16** газ через рассекатель **17** поступает в объём корпуса МУПТВ для вскрытия мембраны **19** и выпуска через насадки-распылители трубной разводки или насадок - распылитель переходника направленного действия тонкораспыленных струй ОТВ в зону горения.

1.5 МАРКИРОВКА

1.5.1 МУПТВ имеет маркировку, содержащую следующие данные:

- наименование или товарный знак предприятия-изготовителя;
- тип модуля;
- классы очагов пожара (в виде пиктограмм), которые могут быть потушены МУПТВ;
- диапазон температур эксплуатации;
- предостережения: «Предохранять от воздействия прямых солнечных лучей, агрессивных сред, влаги и нагревательных приборов»;
- масса незаправленного МУПТВ;
- номер технических условий;
- месяц и год изготовления.

Маркировка нанесена на этикетку, которая крепится на корпус МУПТВ.

1.5.2 Маркировка взрывозащиты выполнена на табличке, расположенной на вводной коробке МУПТВ, и содержит следующие данные:

- наименование изготовителя или товарный знак;
- тип МУПТВ;
- заводской номер и год выпуска;
- номер сертификата соответствия;
- Ex-маркировка для взрывоопасных сред и изображение специального знака взрывобезопасности;
- единый знак обращения продукции на рынке государств - членов Таможенного союза;
- степень защиты от внешних воздействий по ГОСТ 14254-2015;
- наименование органа по сертификации;
- параметры входных искробезопасных электрических цепей: U_i , I_i , C_i , L_i .

1.6 УПАКОВКА

1.6.1 МУПТВ должен быть упакован в деревянный ящик по ГОСТ 2991-85.

2 ИСПОЛЬЗОВАНИЕ ПО НАЗНАЧЕНИЮ

2.1 ПОДГОТОВКА К ИСПОЛЬЗОВАНИЮ

2.1.1 Извлечь МУПТВ из упаковки, произвести визуальный осмотр целостности корпуса и мембраны.

2.1.2 Произвести монтаж вводной коробки МУПТВ (см. рисунок 2) в следующей последовательности.

Снять крышку **1**, свинтив с 6-ти болтов **2** гайки **3**.

Отрезать кусок кабеля, соответствующий длине участка от МУПТВ до ответвительной коробки, плюс 400 мм на разделку концов кабеля.

Вывернуть ключом винт **4**. Вынуть из узла ввода шайбу **5** и резиновое кольцо **6**. В кольце просверлить центральное отверстие диаметром $d = 0,6 \cdot (d_1 + 2)$, где d_1 – наружный диаметр кабеля.

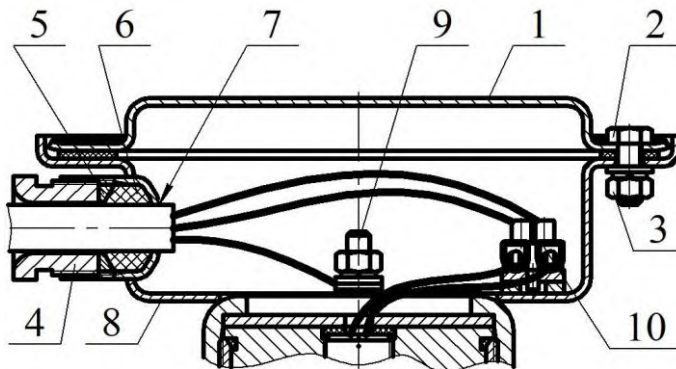


Рисунок 2

Снять оболочку с одного конца кабеля на длину 200 мм. Снять изоляцию с концов двух жил на длину 10 мм, и с третьей жилы – 20 мм.

Надеть на оболочку разделанного конца кабеля последовательно винт **4**, шайбу **5** и резиновое кольцо **6**. Расстояние от резинового кольца до среза оболочки кабеля должно быть 10 мм.

Ввести во вводное отверстие **7** корпуса **8** разделанный конец кабеля.

Вставить резиновое кольцо **6** и шайбу **5** в гнездо вводного отверстия **7** и завинтить до упора винт **4** усилием 120 Н·м.

Подсоединить жилу с оголенным концом длиной 20 мм к заземляющему зажиму **9**.

Извлечь из зажима контактного винтового **10** один провод элемента электропускового ИХГ.

Оголенные концы двух оставшихся жил пускового кабеля закрепить в зажиме контактным винтом **10** напротив закрепленного провода элементе электропускового ИХГ. Запас жил уложить во внутрь корпуса **8**.

Оголенный конец извлечённого провода элемента электропускового ИХГ закрепить в свободном контактном гнезде зажима контактного винтового **10**.

Установить крышку **1** на корпус **8** и закрепить соединение гайками.

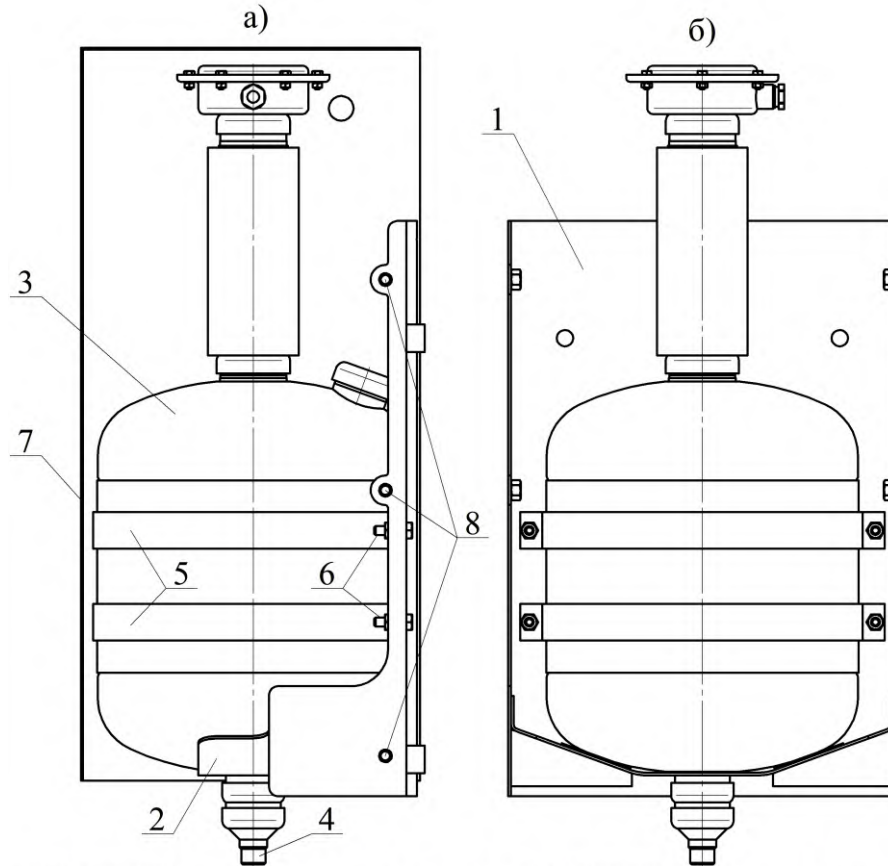
2.1.3 Порядок монтажа модуля МУПТВ в кронштейне настенного крепления.

Закрепить кронштейн **1** (см. рисунок 3) на стене или иной вертикальной несущей поверхности. Координаты отверстий в кронштейне приведены на рисунке 4.

Внимание! Крепление кронштейна должно выдержать статическую нагрузку, в пять раз превышающую полную массу МУПТВ.

На опору **2** кронштейна (см. рисунок 3) установить МУПТВ **3** таким образом, чтобы сопловое отверстие **4**, предназначенное для выхода ОТВ, было направлено вниз и вошло в отверстие нижней опоры **2** кронштейна **1**. МУПТВ закрепить двумя хомутами **5** при помощи соединений болт – гайка **6**.

Монтаж защитного корпуса **7** произвести после окончательной сборки МУПТВ согласно требованиям п.п. 2.1.5...2.1.11 настоящего паспорта и руководства по эксплуатации.



а) МУПТВ с защитным корпусом; б) МУПТВ без защитного корпуса

Рисунок 3

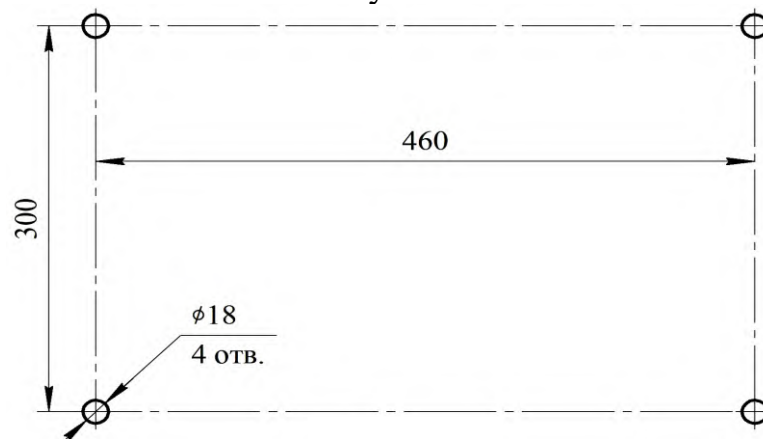


Рисунок 4

2.1.4 Порядок монтажа МУПТВ в стапеле комбинированного крепления.

После установки на полу произвести крепление стапеля **1** (см. рисунок 5) к полу, к стене или одновременно к полу и стене. Координаты отверстий в корпусе, предназначенных для крепления к полу, приведены на рисунке 6а), к стене – на рисунке 6б). На опору **2** стапеля (см. рисунок 5) установить МУПТВ **3** таким образом, чтобы сопловое отверстие **4**, предназначенное для выхода ОТВ, было направлено вниз и вошло в отверстие опоры **2**. Закрепить МУПТВ двумя хомутами **5** при помощи соединений болт – гайка **6**.

Монтаж защитного корпуса **7** произвести после окончательной сборки МУПТВ согласно требованиям п.п. 2.1.5...2.1.11 настоящего паспорта и руководства по эксплуатации.

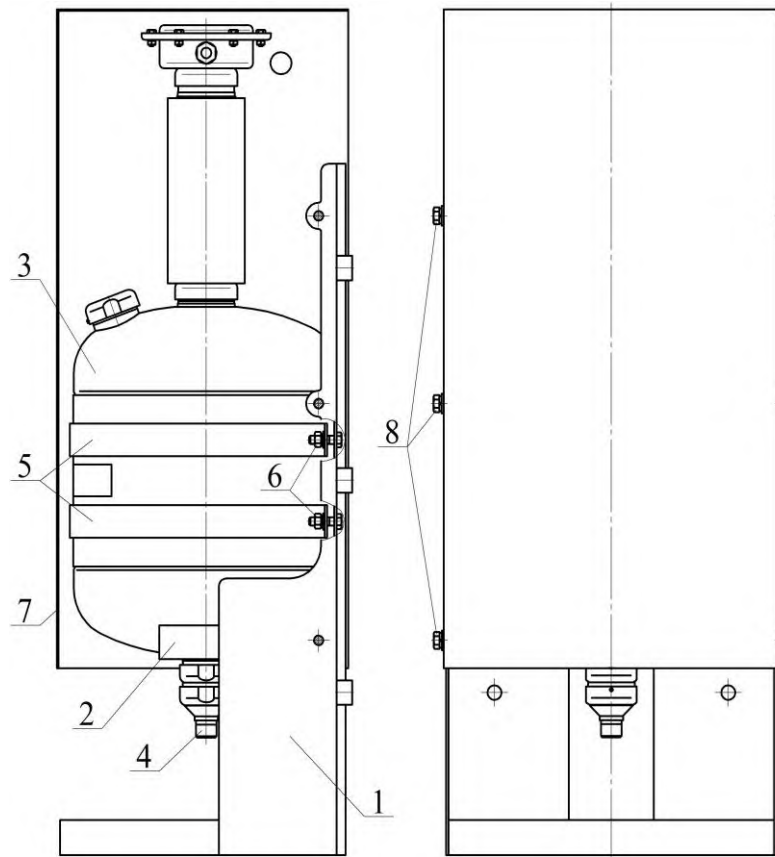


Рисунок 5



Координаты отверстий:
а - для крепления к полу;
б - для крепления к стене

Рисунок 6

2.1.5 Подготовка ОТВ для МУПТВ(Взр)-30-ГЗ-ВД($t^{\circ}\text{C} = +5_{\text{п}}$).

Залить в отверстие верхней горловины **23** (см. рисунок 1) воду (питьевую либо дистиллированную) (температура воды должна быть плюс $(15...25)^{\circ}\text{C}$) объемом $26,2^{+0,4}$ дм³. Открыть упаковки с жидкими добавками к воде и залить их в отверстие верхней горловины **23**.

2.1.6 Подготовка ОТВ для МУПТВ(Взр)-30-ГЗ-ВД($t^{\circ}\text{C} = -30$), МУПТВ(Взр)-30-ГЗ-ВД($t^{\circ}\text{C} = -50$), МУПТВ(Взр)-30-ГЗ-ВД($t^{\circ}\text{C} = -30_{\text{п}}$) и МУПТВ(Взр)-30-ГЗ-ВД($t^{\circ}\text{C} = -50_{\text{п}}$).

2.1.6.1 Залить в чистую емкость (полиэтиленовую, полипропиленовую и т.п.) воду (питьевую либо дистиллированную) (температура воды должна быть плюс (15...25)°С). Объем заливаемой воды для различных исполнений МУПТВ должен соответствовать требованиям таблицы 2.

Таблица 2

Обозначение МУПТВ	Объем воды, дм ³
МУПТВ(Взр)-30-ГЗ-ВД(t°С = -30)	20,6 ^{+0,3}
МУПТВ(Взр)-30-ГЗ-ВД(t°С = -50)	18,2 ^{+0,3}
МУПТВ(Взр)-30-ГЗ-ВД(t°С = -30 п)	19,4 ^{+0,3}
МУПТВ(Взр)-30-ГЗ-ВД(t°С = -50 п)	17,0 ^{+0,3}

Внимание! Для обеспечения нормальной и безопасной работы МУПТВ категорически запрещается изменение объема воды для приготовления раствора!

2.1.6.2 Открыть упаковки с порошкообразной добавкой к воде, засыпать ее в емкость с водой и перемешать до полного ее растворения.

Меры предосторожности: при подготовке ОТВ необходимо использовать средства индивидуальной защиты по ГОСТ 12.4.011-89 (респиратор, перчатки, очки защитные) и соблюдать правила личной гигиены.

2.1.6.3 Полученный раствор ОТВ залить в отверстие верхней горловины **23** (см. рисунок 1). Для окончательного приготовления ОТВ открыть упаковки с жидкими добавками к воде и залить их в отверстие верхней горловины **23**.

2.1.7 Установить в отверстие горловины **23** предохранительный клапан **24**. Сверху закрутить гайку до упора.

Примечание: допускается заливку ОТВ производить до монтажа МУПТВ на объекте.

Внимание. Категорически запрещается до момента заправки в МУПТВ хранение добавок в негерметичной упаковке.

Внимание! Категорически запрещается изменение количества ОТВ (п.4 табл.1) в МУПТВ!

Внимание! Сведения о зарядке и фактическом объеме воды для приготовления раствора ОТВ отражаются в специальном журнале с заполнением формы, приведенной в приложении А.

2.1.8 После установки МУПТВ произвести его наружное заземление.

2.1.9 Соединить штуцер **13** (см. рисунок 1) с трубной разводкой.

2.1.10 Трубная разводка формируется из рукавов высокого давления, стальных труб или труб напорных из термопластов с условным проходом DN 20 (трубопроводы, отводящие от мембранного узла), DN 15 (трубопроводы промежуточные распределительные и предназначенные для соединения с крайними насадками-распылителями), а также необходимой соединительной арматуры.

2.1.11 При проектировании электрических линий запуска МУПТВ следует предусмотреть меры, исключаящие возникновение токов наводок, которые могут привести к несанкционированному срабатыванию модулей.

2.1.12 По окончании монтажа установить защитный корпус **7** (см. рисунки 3, 5) и закрепить на кронштейне или стапеле **1** при помощи соединений болт – гайка **8**.

2.1.13 Общий вид МУПТВ с трубной разводкой при монтаже в кронштейне настенного крепления показан на рисунке 7, при монтаже в стапеле комбинированного крепления – на рисунке 8.

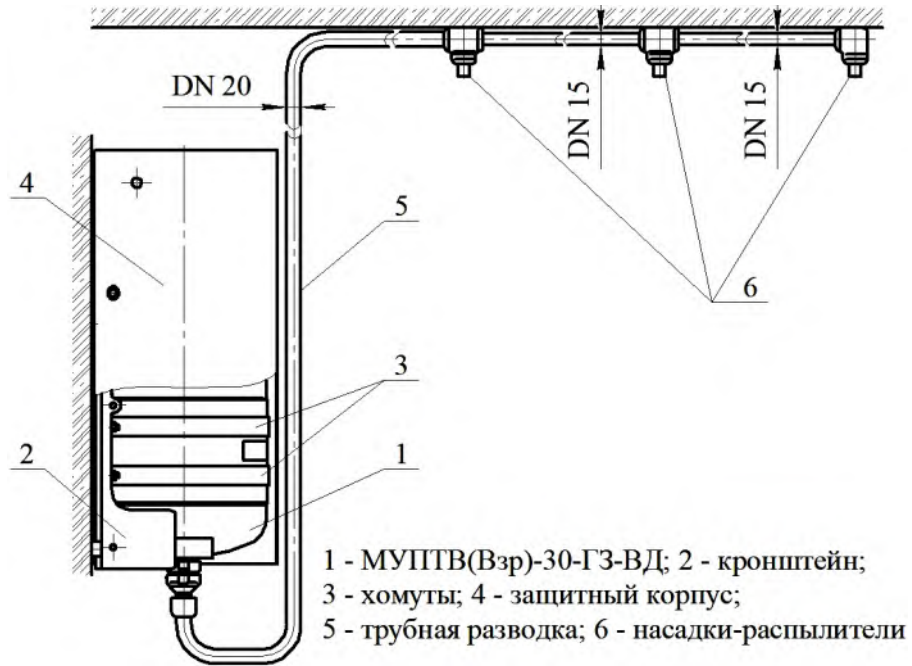


Рисунок 7

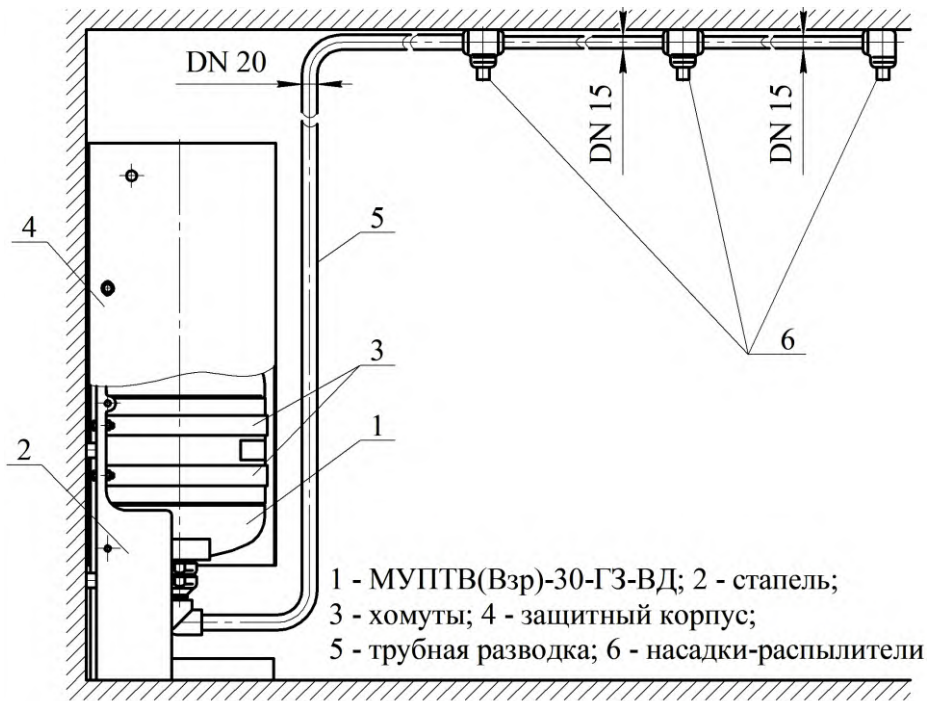
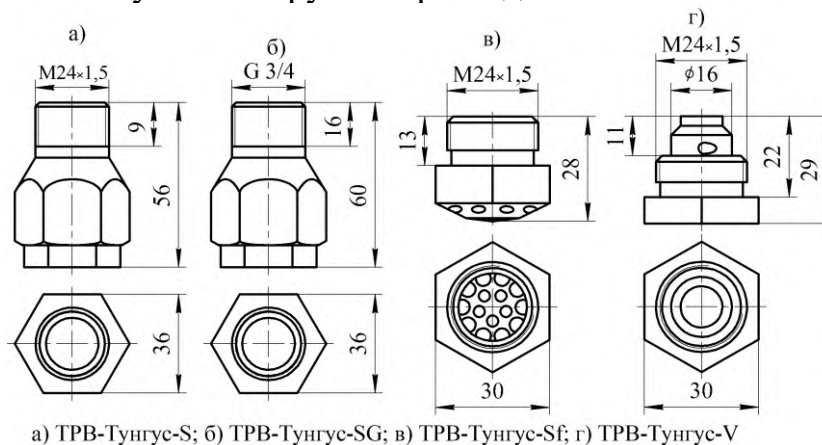


Рисунок 8

На рисунке 9 показаны габаритные и присоединительные размеры насадков-распылителей, используемых в трубных разводках.



а) TPВ-Тунгус-S; б) TPВ-Тунгус-SG; в) TPВ-Тунгус-Sf; г) TPВ-Тунгус-V

Рисунок 9 – Насадки-распылители

2.2 ИСПОЛЬЗОВАНИЕ МУПТВ

2.2.1 Огнетушащая способность МУПТВ зависит от используемых в трубной разводке конструктивных исполнений насадков-распылителей и их количества, уровня пожарной нагрузки (тушение очагов пожара классов А, В на защищаемой площади, защита объектов с плотной компоновкой оборудования или тушение пожара при проливе горючей жидкости), направления струи тонкораспыленного потока ОТВ (вертикально вниз или под углом к горизонтальной плоскости и т.п.

2.2.2 Тушение очагов пожара классов А, В на защищаемой площади при помощи насадков-распылителей «ТРВ-Тунгус-S» («ТРВ-Тунгус-SG»), установленных вертикально вниз.

Для противопожарной защиты при формировании трубной разводки используются от 4-х до 6-ти насадков-распылителей. Защищаемая площадь МУПТВ с трубной разводкой определяется огнетушащей способностью одного насадка - распылителя, защищаемая площадь которого с высоты ($3_{-0,5}^{+1}$) м представляет собой круг диаметром 3,0 м при начальном угле конуса распыла струи 66° . Расстояния между насадками-распылителями определяются размерами вписанных в защищаемый круг квадрата или прямоугольника.

Примеры расположения насадков-распылителей при формировании трубной разводки по вписанным квадратам показаны на рисунках 10...12.

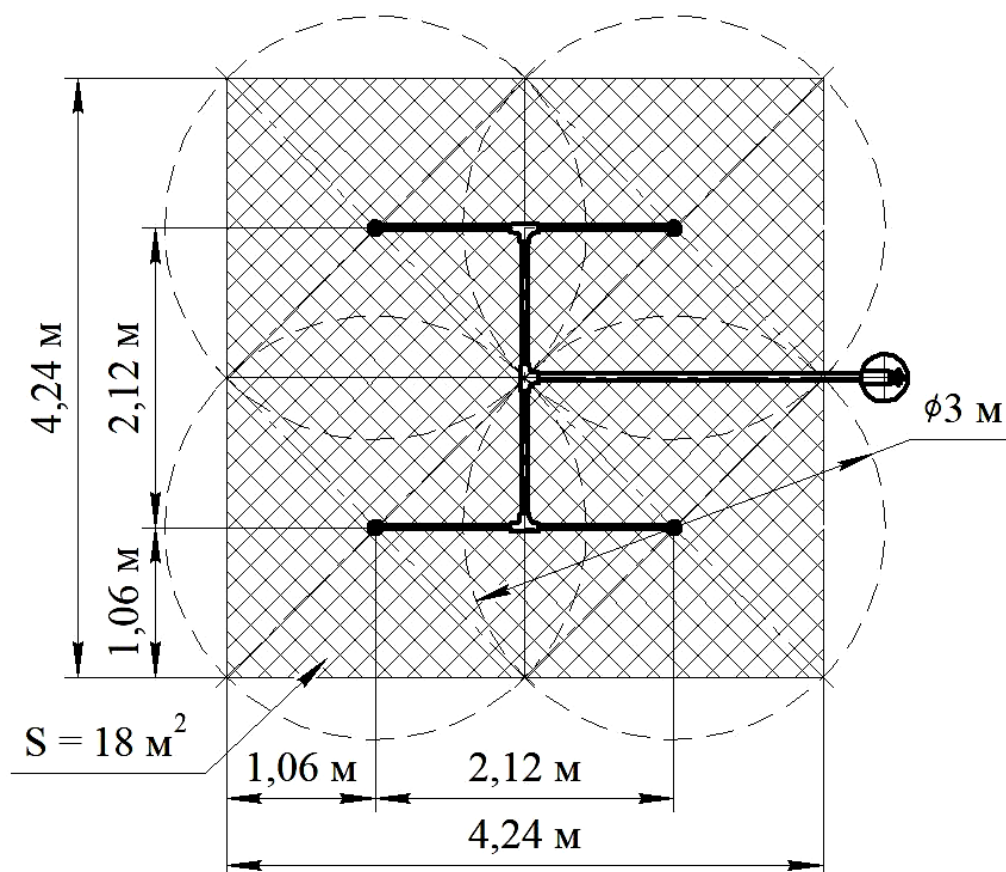


Рисунок 10 – Вариант трубной разводки по вписанным квадратам на 4 насадка-распылителя

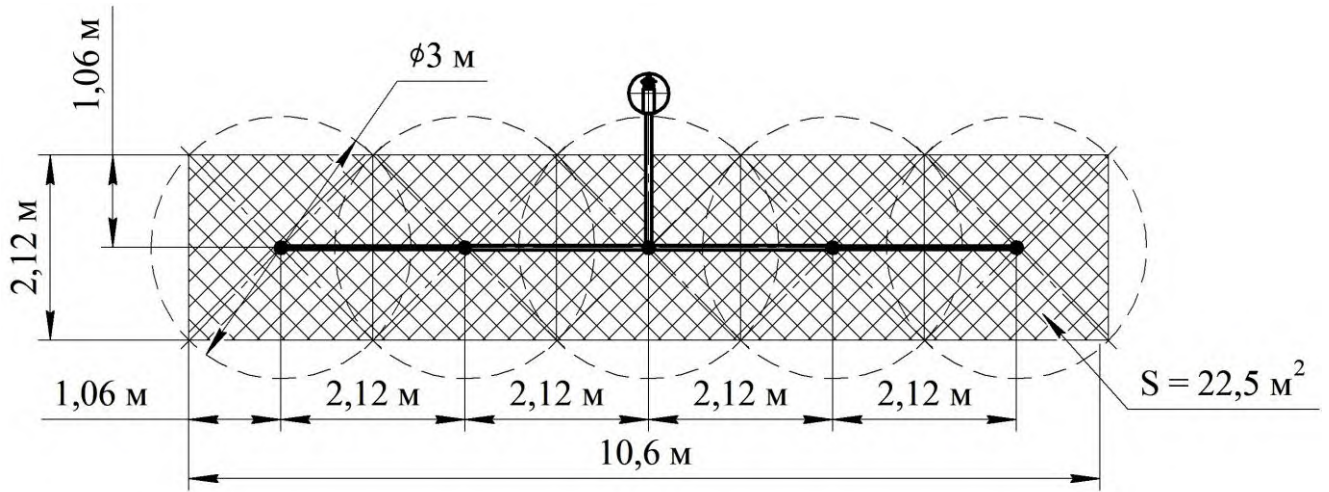


Рисунок 11 – Вариант трубной разводки по вписанным квадратам на 5 насадков-распылителей

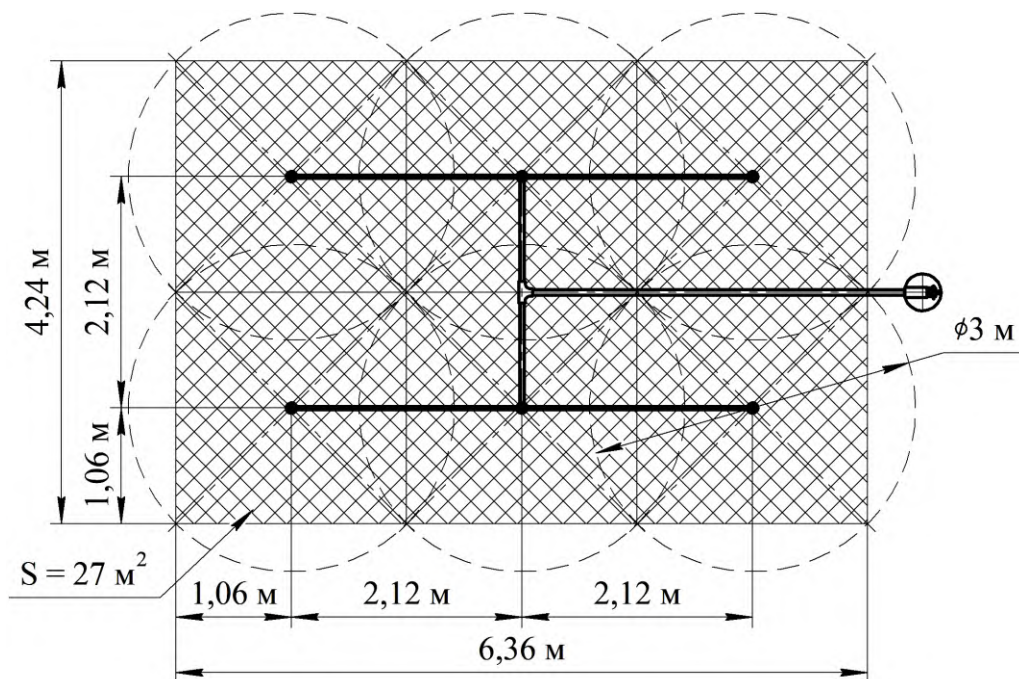


Рисунок 12 – Вариант трубной разводки по вписанным квадратам на 6 насадков-распылителей

Примеры расположения насадков-распылителей при формировании трубной разводки по вписанным прямоугольникам показаны на рисунках 13...15.

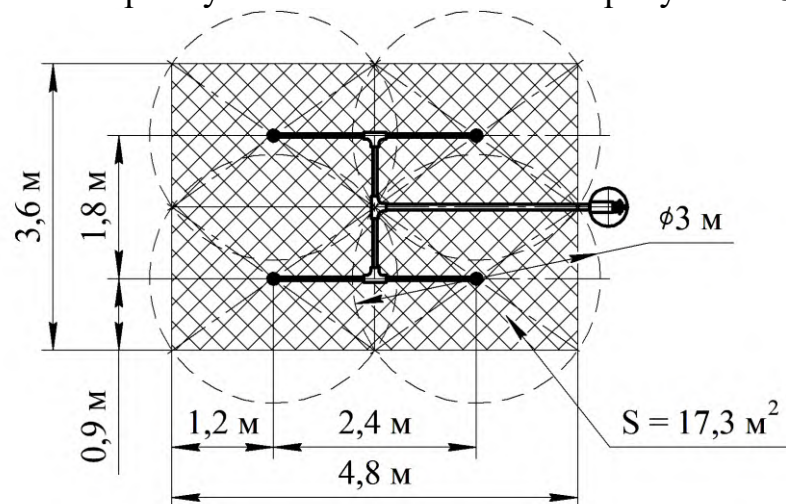


Рисунок 13 – Вариант трубной разводки по вписанным прямоугольникам на 4 насадка-распылителя

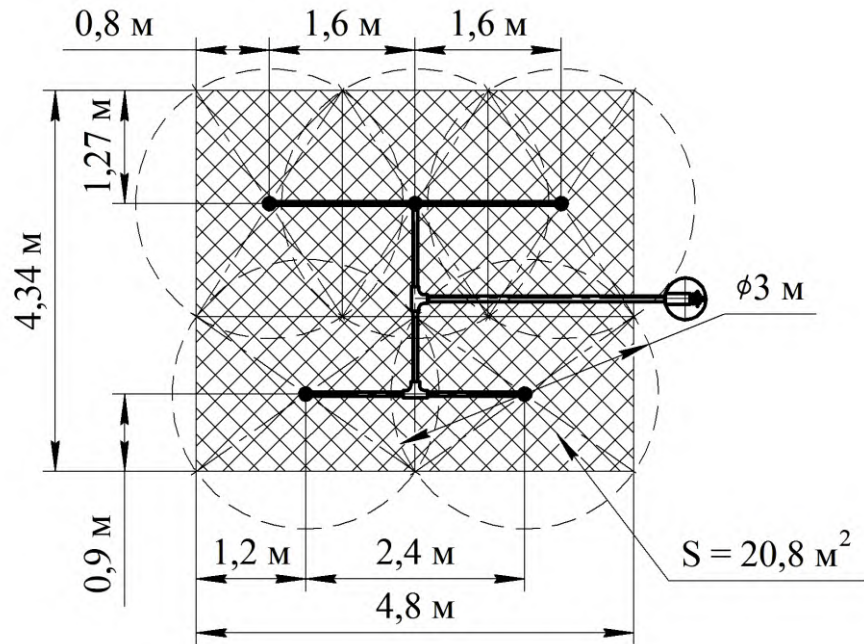


Рисунок 14 – Вариант трубной разводки по вписанным прямоугольникам на 5 насадков-распылителей

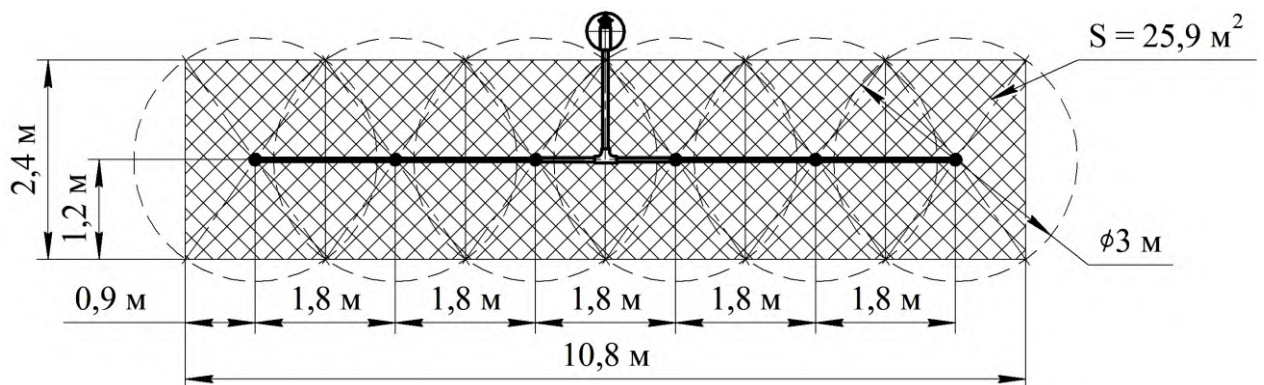


Рисунок 15 – Вариант трубной разводки по вписанным прямоугольникам на 6 насадков-распылителей

2.2.3 Тушение очагов пожара классов А, В на защищаемой площади при помощи насадков-распылителей «ТРВ-Тунгус-S» («ТРВ-Тунгус-SG»), установленных под углом к горизонтальной плоскости.

Для устранения затененных «мертвых» зон насадки-распылители могут монтироваться под любым углом к горизонтальной плоскости, обеспечивая тем самым направленную подачу ОТВ в зону, закрытую при тушении вертикально установленными насадками-распылителями.

Область орошения, внутри которой происходит тушение очагов пожара классов А и В, определяется проекцией конуса струи на защищаемую поверхность. Угол конуса распыла струи равен 66° . При проектировании необходимо обеспечить полное перекрытие областей орошения от соседних насадков-распылителей по всей защищаемой площади.

На рисунке 16 в качестве примера приведен вариант противопожарной защиты боковой поверхности стеллажа длиной 15 м и высотой 3 м 6-ю насадками-распылителями, закрепленными на потолке под углом 50° .



Рисунок 16 – Противопожарная защита боковой поверхности стеллажа 6-ю насадками-распылителями

2.2.4 Тушение пожароопасного оборудования плотной компоновки размером 1,35(В)х1,7(Л)х1,5(Н) м 6-ю насадками распылителями «ТРВ-Тунгус-V» с углом конуса распыла струи 40°.

На расстоянии (1000±500) мм от защищаемого объекта жестко крепятся шесть насадков-распылителей, обеспечивающих равномерное и всестороннее орошение объекта. Насадки-распылители через трубную разводку соединяются с МУПТВ, закрепленным на несущей поверхности с направлением соплового отверстия, предназначенного для выхода ОТВ, вертикально вниз.

2.2.5 Тушение пожара при проливе горючей жидкости при помощи насадков-распылителей «ТРВ-Тунгус-Sf».

Для противопожарной защиты при формировании трубной разводки используются от 1-го до 3-х насадков-распылителей, которые жестко (с обеспечением подачи струй ОТВ перпендикулярно вниз по направлению к поверхности пола) крепятся на высоте (3⁺¹_{-0,5}) м. Насадки-распылители через трубную разводку соединяются с МУПТВ, закрепленным на несущей поверхности с направлением соплового отверстия, предназначенного для выхода ОТВ, вертикально вниз.

МУПТВ обеспечивает тушение пожара в местах пролива жидкого горючего вещества на следующих площадях: при применении одного насадка - распылителя защищаемая площадь равна 7,32 м², двух насадков – 9,04 м², трех насадков – 10,68 м².

Насадки-распылители необходимо равномерно распределить над площадью вероятного пожара.

2.2.6 Вместо трубной разводки МУПТВ может быть оснащен одним насадком-распылителем «ТРВ-Тунгус-Df» (для тушения очагов пожара классов А, В) или «ТРВ-Тунгус-Dc» (для тушения открытых проливов горючих жидкостей), обеспечивающим с помощью переходника (см. рисунок 17) направленную (под любым углом) подачу ОТВ в зону пожара с целью устранения затененных «мертвых» зон.

Насадок-распылитель 1 соединен с МУПТВ 2 через переходник, состоящий из двух изогнутых удлинителей 3, 4. Удлинитель 3 закреплен к выпускному штуцеру МУПТВ гайкой 5. Удлинитель 4 соединен между собой гайкой 6.

При монтаже МУПТВ производится разворот до необходимого положения удлинителей 3, 4 с последующей их фиксацией гайками 5, 6.

Область орошения, внутри которой происходит тушение очагов пожара классов А и В, определяется проекцией конуса струи на защищаемую поверхность.

Угол конуса распыла струи равен 76° . Область тушения ограничивается зоной, равной длине 6 м по образующей струи тонкораспыленного потока.

На рисунке 18 показан пример области орошения на горизонтальной плоскости, на рисунке 19 – на вертикальной плоскости.

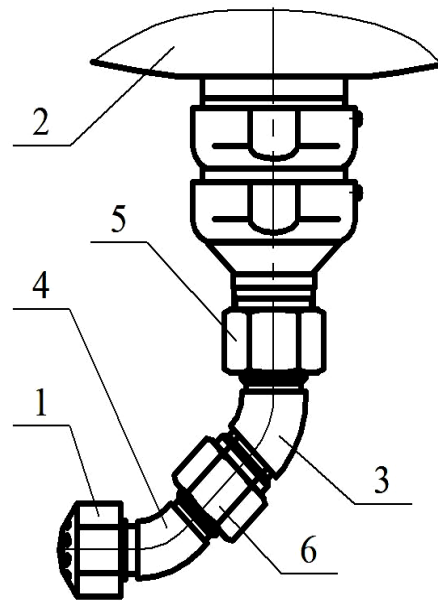


Рисунок 17

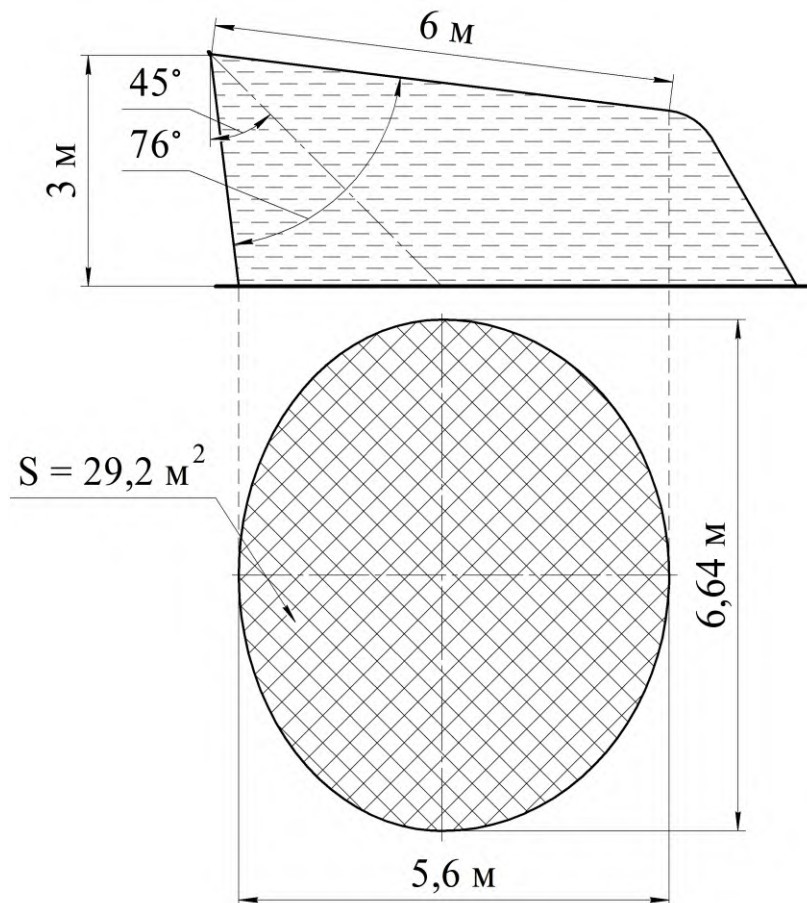


Рисунок 18 – Область орошения на горизонтальной плоскости

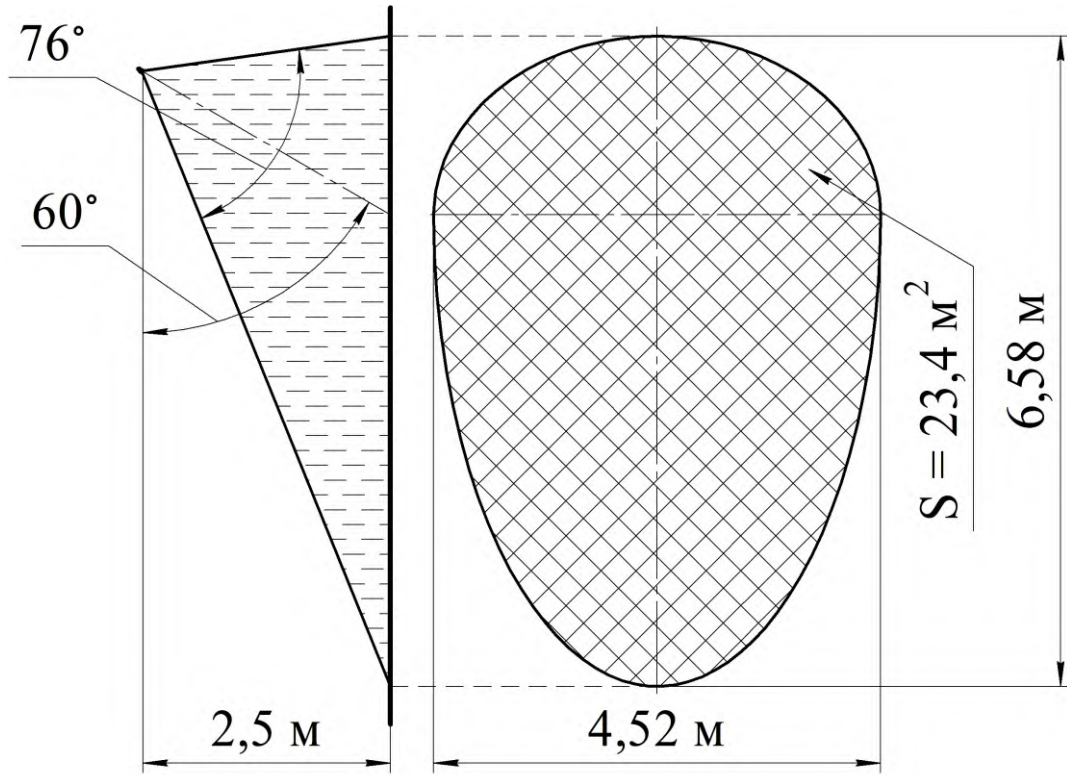


Рисунок 19 – Область орошения на вертикальной плоскости

Область орошения, внутри которой происходит тушение открытых проливов горячих жидкостей представляет собой круг диаметром 4 м площадью $12,6 \text{ m}^2$ (см. рисунок 20).

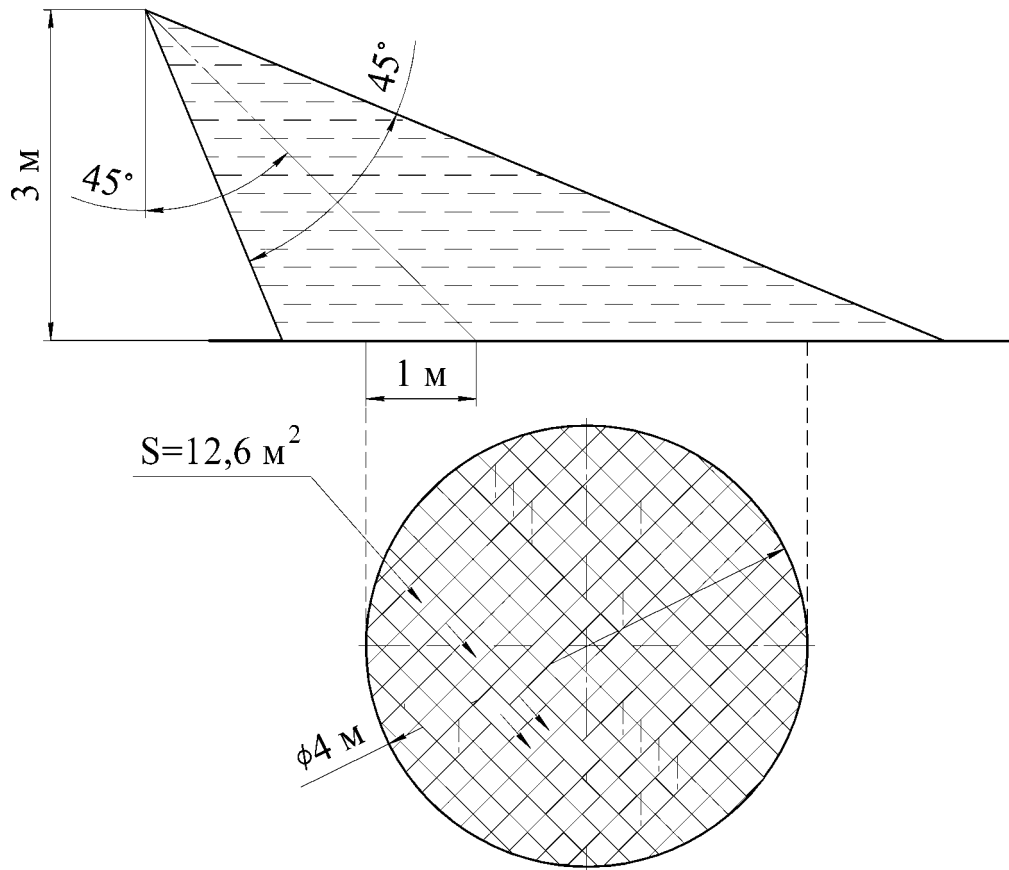


Рисунок 20

3 ТЕХНИЧЕСКОЕ ОБСЛУЖИВАНИЕ

3.1 ОБЩИЕ УКАЗАНИЯ

3.1.1 Специального технического обслуживания в течение назначенного срока службы не требуется. Один раз в квартал внешним осмотром проверяется корпус на предмет отсутствия вмятин, повреждений и подтекания ОТВ, целостность мембраны предохранительного клапана и наличие заземления МУПТВ. При нарушении целостности корпуса и мембраны предохранительного клапана МУПТВ необходимо заменить.

ВНИМАНИЕ: ТЕХНИЧЕСКОЕ ОБСЛУЖИВАНИЕ МОДУЛЕЙ ДЛЯ УСТРАНЕНИЯ НЕИСПРАВНОСТЕЙ ОСУЩЕСТВЛЯТЬ ВНЕ ВЗРЫВООПАСНОЙ ЗОНЫ СПЕЦИАЛИЗИРОВАННЫМИ ПРЕДПРИЯТИЯМИ.

3.1.2 Не допускается проведение каких-либо огневых испытаний без согласования программы экспериментальных работ или при отсутствии представителя от предприятия-изготовителя.

3.2 МЕРЫ БЕЗОПАСНОСТИ

3.2.1 Обеспечение взрывозащищенности

Взрывозащищенность МУПТВ достигнута за счет:

- вида взрывозащиты «искробезопасная электрическая цепь ia» по ГОСТ 31610.11-2014 (IEC 60079-11:2011) и выполнения общих технических требований к взрывозащищенному электрооборудованию по ГОСТ 31610.0-2019 (IEC 60079-0:2017);

- питания элемента электропускового по искробезопасной цепи от источника питания с выходными параметрами, соответствующими входным и внутренним параметрам, указанным в пункте 24 таблицы 1 настоящего паспорта;

- ограничения нагрева элементов и соединений электрических цепей МУПТВ до температуры не более плюс 100°C при максимальной температуре окружающей среды;

- обеспечения степени защиты IP65 вводной коробки при помощи уплотнительных прокладок;

- использования конструкционных материалов, безопасных в отношении фрикционного искрения, трения и соударения;

- обеспечения электростатической искробезопасности вводной коробки МУПТВ заземлением корпуса МУПТВ и отсутствием наружных деталей оболочки коробки, изготовленных из неметаллических материалов;

- электрической прочности изоляции искробезопасных цепей в соответствии с требованиями ГОСТ 31610.11-2014 (IEC 60079-11:2011);

- выполнения требований ГОСТ 31610.11-2014 (IEC 60079-11:2011) к электрическим зазорам, путям утечки и трекинговостойкости электроизоляционных материалов;

- выполнения требований ГОСТ 31610.11-2014 (IEC 60079-11:2011) к внутренним проводам искробезопасных цепей;

- нанесения маркировки в соответствии с требованиями ГОСТ 31610.0-2019 (IEC 60079-0:2017), ГОСТ 31610.11-2014 (IEC 60079-11:2011).

3.2.2 **Знак X**, следующий за маркировкой взрывозащиты, означает, что при эксплуатации изделия необходимо соблюдать следующие требования, (особые условия):

- питание искробезопасного электрооборудования МУПТВ должно производиться от внешнего устройства (источника питания), взрывозащищенность выходной цепи которого должна обеспечиваться видом взрывозащиты "искробезопасная электрическая цепь "i" по ГОСТ 31610.11-2014 (IEC 60079-11:2011) с параметрами, соответствующими входным и внутренним параметрам, указанным в пункте 24 таблицы 1 настоящего паспорта и допущенными к применению в соответствии с требованиями пункта 3.2.1, на который должен быть Сертификат соответствия по взрывозащите;

- применение МУПТВ во взрывозащищенном исполнении допускается только на следующих взрывоопасных объектах:

а) в подземных выработках шахт, рудников и их наземных строениях, опасных по газу (метан) и/или угольной пыли в соответствии с утвержденными Ростехнадзором Федеральными нормами и правилами в области промышленной безопасности: «Правила безопасности в угольных шахтах» (Приказ от 19.11.2013 г. № 550), «Правила безопасности при ведении горных работ и переработке твердых полезных ископаемых» (Приказ от 11.12.2013 г. № 599);

б) во взрывоопасных зонах помещений и наружных установок классов 0, 1, 2 по ГОСТ ИЕС 60079-10-1-2013, в которых возможно образование взрывоопасных смесей категорий ПА, ПВ, ПС температурных групп Т1, Т2, Т3 по ГОСТ 31610.0-2019 (ИЕС 60079-0:2017);

в) во взрывоопасных зонах помещений и наружных установок классов 20, 21, 22 по ГОСТ ИЕС 60079-10-2-2011, в которых возможно образование взрывоопасных смесей категорий ША, ШВ, ШС по ГОСТ 31610.0-2019 (ИЕС 60079-0:2017);

- оберегать от ударов и падений, при случайном падении с высоты выше 1,5 м на любое основание, модуль подлежит утилизации в соответствии с разделом 6 настоящего паспорта;

- запрещается пользоваться МУПТВ с поврежденным корпусом или мембраной (вмятины, трещины, сквозные отверстия);

- запрещается производить сварочные или другие огневые работы около МУПТВ на расстоянии менее 2-х метров;

- запрещается хранение и установка МУПТВ вблизи нагревательных приборов на расстоянии менее 2-х метров.

3.2.3 Требования к персоналу

- к работе с МУПТВ допускаются лица, несущие ответственность, изучившие настоящий паспорт и руководство по эксплуатации, аттестованные и допущенные приказом администрации предприятия к работе с модулем;

- выполнение требований по предохранению от самоотвинчивания всех деталей, обеспечивающих взрывозащиту МУПТВ, и заземляющих зажимов с помощью пружинных шайб;

- хранение, транспортировка, установка и использование МУПТВ должны осуществляться в соответствии с правилами техники безопасности, аварийными инструкциями и рекомендациями пожарной охраны;

- техническое обслуживание модулей, включающее плановые регламентные работы, устранение неисправностей, обеспечение взрывозащищенности модуля после регламентных работ, осуществляется вне взрывоопасной зоны специализированным предприятием, имеющим лицензию на проведение данного рода деятельности.

3.2.4 ВНИМАНИЕ: СНЯТИЕ ПЛОМБЫ И РАЗЪЕДИНЕНИЕ КОНЦОВ ВЫВОДОВ ЭЛЕМЕНТА ЭЛЕКТРОПУСКОВОГО ПРОИЗВОДИТЬ ПРИ МОНТАЖЕ ВВОДНОЙ КОРОБКИ.

После снятия пломбы и разъединения концов выводов проверить целостность цепи безопасным постоянным током, указанным в пункте 23 таблицы 1 настоящего паспорта.

Подключение линии пуска МУПТВ производить в последнюю очередь. Линия при подключении должна быть обесточена. До подключения модуля к приборам управления линия пуска должна быть замкнута.

3.2.5 При эксплуатации модуль пожаро- и взрывобезопасен.

3.2.6 При обнаружении дефектов МУПТВ в процессе его эксплуатации (вмятины, трещины, сквозные отверстия, подтекание воды), модуль подлежит отправке на предприятие-изготовитель или утилизации по разделу 6 настоящего паспорта.

3.2.7 После срабатывания МУПТВ утилизацию газогенерирующего устройства производить путем сдачи изделий в металлолом.

3.2.8 Класс электробезопасности МУПТВ - III по ГОСТ 12.2.007.0-75.

3.2.9 Крепление МУПТВ на несущую конструкцию должно выдержать статическую нагрузку в 5 раз превышающую полную массу модуля.

Внимание! Перезарядка МУПТВ должна производиться с соблюдением требований инструкции по переснаряжению, разработанной АО «Источник Плюс».

3.3 ТЕХНИЧЕСКОЕ ОСВИДЕТЕЛЬСТВОВАНИЕ

3.3.1 Работы по техническому освидетельствованию и перезарядке после срабатывания должны проводиться предприятием-изготовителем МУПТВ или в организациях, имеющих лицензию на данный вид деятельности.

3.3.2 Комплект поставки для перезарядки МУПТВ (см. рисунок 1):

- газогенерирующее устройство (поз. 3) – 1 шт.;
- корпус с фильтром-охладителем (поз. 7) – 1 шт.
- мембрана черт. СИАВ 634222.001.003 (поз. 16) – 1 шт.;
- мембрана черт. СИАВ 634231.001.002 (поз. 19) – 1 шт.;
- металлическая сетка фильтрующего элемента перед штуцером (поз. 21) – 1 шт.;
- предохранительный клапан (поз. 24) – 1 шт.;
- резиновое кольцо 050-054-25 ГОСТ 9833-73 (поз. 25) – 1 шт.;
- резиновое кольцо 050-055-30 ГОСТ 9833-73 для предохранительного клапана (поз. 26) – 1 шт.;
- резиновое кольцо 058-062-25 ГОСТ 9833-73 (поз. 27) – 1 шт.;
- резиновое кольцо 070-075-25 ГОСТ 9833-73 (поз. 28) – 1 шт.;
- резиновая прокладка черт. СИАВ 634233.008.063-20 (поз. 29) – 1 шт.;
- резиновое кольцо уплотнительное черт. СИАВ 634233.009.006-02 (поз. 30) – 1 шт.;
- добавки к воде из расчета приготовления 30 дм³ ОТВ согласно заданному температурному диапазону эксплуатации изделия.

3.3.3 О проведенных проверках и перезарядке делаются отметки на корпусе (с помощью этикетки или бирки) МУПТВ и в специальном журнале с заполнением формы, приведенной в приложении А.

4 ТЕКУЩИЙ РЕМОНТ

4.1 Ремонт модулей, касающийся средств взрывозащиты, должен производиться на специализированном предприятии или на заводе - изготовителе в соответствии с требованиями РД 16.407-2000.

5 ХРАНЕНИЕ И ТРАНСПОРТИРОВАНИЕ

5.1 Условия транспортирования и хранения МУПТВ должны соответствовать условиям ОЖ-4 ГОСТ 15150-69.

5.2 Транспортирование МУПТВ в упаковке предприятия-изготовителя в интервале температур от минус 50°С до плюс 50°С допускается всеми видами транспорта в соответствии с правилами перевозки грузов для этого вида транспорта и с учетом условий транспортирования - жёсткие (Ж) по ГОСТ 23170-78.

5.3 При хранении и транспортировании МУПТВ должны быть обеспечены условия, предохраняющие их от механических повреждений, нагрева, попадания на них прямых солнечных лучей, атмосферных осадков, от воздействия влаги и агрессивных сред.

6 УТИЛИЗАЦИЯ МУПТВ ПО ИСТЕЧЕНИИ НАЗНАЧЕННОГО СРОКА СЛУЖБЫ

6.1 Работы по утилизации должны проводиться в организациях, имеющих лицензию на данный вид деятельности.

6.2 Произвести разборку МУПТВ.

6.3 Утилизацию корпуса МУПТВ производить путем сдачи в металлолом.

6.4 ОТВ экологически безвредно, поэтому для утилизации произвести слив в бытовые стоки.

6.5 Утилизацию ИХГ производить следующим образом.

6.5.1 В помещении, оборудованном приточно-вытяжной вентиляцией, произвести срабатывание ИХГ. Для этого ИХГ поместить в трубу, превышающую его длину не менее чем в 1,5 раза, а внутренний диаметр трубы должен быть больше наружного диаметра источника не менее чем в 1,4 раза. Труба жестко крепится горизонтально или вертикально с перекрытием нижнего отверстия негорючей опорой, а ИХГ разместить без выступания из трубы верхней или нижней части его корпуса. Провода элемента электропускового соединить с источником постоянного тока, соответствующим требованиям пункта 23 таблицы 1 настоящего паспорта. Запуск произвести дистанционно при отсутствии людей в помещении.

6.5.2 После срабатывания убедиться, что помещение проветрено до безопасной концентрации или войти в помещение в изолирующих средствах защиты органов дыхания, извлечь ИХГ из зажима, используя теплозащитные рукавицы, и утилизировать путем сдачи деталей изделия в металлолом.

7 ГАРАНТИИ ИЗГОТОВИТЕЛЯ

7.1 Предприятие-изготовитель гарантирует соответствие МУПТВ требованиям технических условий при соблюдении потребителем условий эксплуатации, транспортирования и хранения.

7.2 Назначенный срок службы устанавливается и исчисляется с момента принятия МУПТВ отделом контроля качества (ОКК) предприятия - изготовителя:

- не более 5 лет при эксплуатации в подземных выработках шахт, рудников и их наземных строениях, опасных по газу (метан) и/или угольной пыли;

- не более 10 лет при эксплуатации во взрывоопасных зонах помещений и наружных установок классов 0, 1, 2, 20, 21, 22 согласно пункту 1.1.2 настоящего паспорта.

7.3 Гарантийный срок эксплуатации 2 года со дня приемки ОКК.

7.4 Предприятие-изготовитель не несёт ответственности в случаях:

- несоблюдения владельцем правил эксплуатации;

- небрежного хранения и транспортирования МУПТВ;

- утери паспорта;

- после проведения переосвидетельствования, перезарядки МУПТВ, если они проводились не на предприятии-изготовителе;

- превышения назначенного срока службы с момента принятия МУПТВ ОКК предприятия-изготовителя.

