

ТУНГУС®



АО «Источник Плюс»
ул. Социалистическая, 1
г. Бийск, Алтайский край, Россия, 659322,
тел. (3854) 30-70-40, 30-58-59

www.antifire.org
antifire@inbox.ru

EAC



**МОДУЛЬ УСТАНОВОК ПОЖАРОТУШЕНИЯ
ТОНКОРАСПЫЛЕННОЙ ВОДОЙ АВТОМАТИЧЕСКИХ
МУПТВ-30-ГЗ-ВД (t°C = -30;-50)
МУПТВ-30-ГЗ-ВД (t°C = +5;-30;-50_п)**



**Паспорт
и руководство по эксплуатации
МУПТВ-30-ГЗ-ВД ПС**

1 НАЗНАЧЕНИЕ

1.1 Модули установок пожаротушения тонкораспыленной водой автоматических МУПТВ-30-ГЗ-ВД (далее по тексту МУПТВ), предназначены для поверхностного, локально-поверхностного тушения пожаров классов А, В и открытых проливов горючих жидкостей.

1.2 МУПТВ не предназначены для тушения пожаров:

- веществ, реагирующих с водой (щелочные и щелочноземельные металлы);
- веществ, горение которых может происходить без доступа воздуха.

1.3 МУПТВ могут быть выполнены в двух модификациях:

- для поверхностного и локально-поверхностного тушения пожаров классов А, В (МУПТВ-30-ГЗ-ВД ($t^{\circ}\text{C} = -30$), МУПТВ-30-ГЗ-ВД ($t^{\circ}\text{C} = -50$));

- для тушения открытых проливов горючих жидкостей (МУПТВ-30-ГЗ-ВД ($t^{\circ}\text{C} = +5_{\text{п}}$), МУПТВ-30-ГЗ-ВД ($t^{\circ}\text{C} = -30_{\text{п}}$), МУПТВ-30-ГЗ-ВД ($t^{\circ}\text{C} = -50_{\text{п}}$)).

1.4 МУПТВ, предназначенные для поверхностного и локально-поверхностного тушения пожаров классов А и В могут быть выполнены в двух исполнениях:

- с температурным диапазоном эксплуатации от минус 30°C до плюс 50°C ;
- с температурным диапазоном эксплуатации от минус 50°C до плюс 50°C .

1.5 МУПТВ, предназначенные для тушения открытых проливов горючих жидкостей могут быть выполнены в трех исполнениях:

- с температурным диапазоном эксплуатации от плюс 5°C до плюс 50°C ;
- с температурным диапазоном эксплуатации от минус 30°C до плюс 50°C ;
- с температурным диапазоном эксплуатации от минус 50°C до плюс 50°C .

1.6 Эксплуатация МУПТВ допускается при относительной влажности не более 95% при температуре плюс 25°C .

1.7 МУПТВ является исполнительным элементом в автоматических и автономных установках пожаротушения.

1.8 МУПТВ является изделием многоразового использования.

1.9 МУПТВ поставляется без огнетушащего вещества (ОТВ). Подготовка ОТВ по п. 6.5. Вытеснение жидкого огнетушащего вещества (ОТВ) производится газом, вырабатываемым газогенерирующим элементом - источником холодного газа (ИХГ) ИХГ-30(М)-01 СИАВ 066614.025.000 ТУ.

1.10 Примеры записи обозначений МУПТВ при заказе:

МУПТВ-30-ГЗ-ВД($t^{\circ}\text{C} = -30$) ТУ 28.99.39-027-54572789-2021 – модуль установок пожаротушения тонкораспыленной водой автоматических, предназначенный для пожаротушения по площади насадками-распылителями «ТРВ-Тунгус-S» («ТРВ-Тунгус-SG») или насадком-распылителем «ТРВ-Тунгус-Df» через переходник для направленной подачи ОТВ в температурном диапазоне эксплуатации от минус 30°C до плюс 50°C ;

МУПТВ-30-ГЗ-ВД($t^{\circ}\text{C} = -50$) ТУ 28.99.39-027-54572789-2021 – модуль установок пожаротушения тонкораспыленной водой автоматических, предназначенный для пожаротушения по площади насадками-распылителями «ТРВ-Тунгус-S» («ТРВ-Тунгус-SG») или насадком-распылителем «ТРВ-Тунгус-Df» через переходник для направленной подачи ОТВ в температурном диапазоне эксплуатации от минус 50°C до плюс 50°C ;

МУПТВ-30-ГЗ-ВД($t^{\circ}\text{C} = +5_{\text{п}}$) ТУ 28.99.39-027-54572789-2021 – модуль установок пожаротушения тонкораспыленной водой автоматических, предназначенный для пожаротушения открытых проливов горючих жидкостей насадками-распылителями «ТРВ-Тунгус-Sf» или насадком-распылителем «ТРВ-Тунгус-Dc» через переходник для направленной подачи ОТВ, а также оборудования плотной

компоновки насадками-распылителями «ТРВ-Тунгус-V» в температурном диапазоне эксплуатации от плюс 5°С до плюс 50°С;

МУПТВ-30-ГЗ-ВД($t^{\circ}\text{C} = -30_{\text{п}}$) ТУ 28.99.39-027-54572789-2021 – модуль установок пожаротушения тонкораспыленной водой автоматических, предназначенный для пожаротушения открытых проливов горючих жидкостей насадками-распылителями «ТРВ-Тунгус-Sf» или насадком-распылителем «ТРВ-Тунгус-Дс» через переходник для направленной подачи ОТВ, а также оборудования плотной компоновки насадками-распылителями «ТРВ-Тунгус-V» в температурном диапазоне эксплуатации от минус 30°С до плюс 50°С;

МУПТВ-30-ГЗ-ВД($t^{\circ}\text{C} = -50_{\text{п}}$) ТУ 28.99.39-027-54572789-2021 – модуль установок пожаротушения тонкораспыленной водой автоматических, предназначенный для пожаротушения открытых проливов горючих жидкостей насадками-распылителями «ТРВ-Тунгус-Sf» или насадком-распылителем «ТРВ-Тунгус-Дс» через переходник для направленной подачи ОТВ, а также оборудования плотной компоновки насадками-распылителями «ТРВ-Тунгус-V» в температурном диапазоне эксплуатации от минус 50°С до плюс 50°С.

2 ТЕХНИЧЕСКИЕ ХАРАКТЕРИСТИКИ

2.1 Технические характеристики МУПТВ представлены в таблице 1.

Таблица 1

Наименование показателя	Значение
1 Вместимость корпуса, л	33,0 ^{+0,8}
2 Габаритные размеры, мм, не более:	
а) МУПТВ:	
- диаметр;	340
- длина;	675
б) МУПТВ в кронштейне настенного крепления:	
- длина;	675
- ширина;	465
- высота;	390
в) МУПТВ в стапеле напольного крепления:	
- длина;	790
- ширина;	424
- высота	370
3 Масса, кг, не более:	
- МУПТВ без ОТВ;	16,0
- кронштейна настенного крепления с двумя хомутами;	4,7
- стапеля напольного крепления с двумя хомутами	16,0
4 Масса ОТВ в МУПТВ, кг, с температурным диапазоном эксплуатации:	
- от плюс 5°С до плюс 50°С;	30,4 ^{+0,1}
- от минус 30°С до плюс 50°С;	34,5 ^{+0,38}
- от минус 50°С до плюс 50°С	36,4 ^{+0,41}
5 Масса МУПТВ полная, кг, не более, для температурного диапазона эксплуатации:	
- от плюс 5°С до плюс 50°С;	46
- от минус 30°С до плюс 50°С;	50,2
- от минус 50°С до плюс 50°С	52,2

Продолжение таблицы 1

Наименование показателя	Значение
6 Инерционность МУПТВ (время с момента подачи пускового импульса на элемент электропусковой модуля до момента начала выхода ОТВ из выпускного отверстия насадка - распылителя), с, не более	4
7 Время выпуска ОТВ, с, не более: - из 6-ти насадков-распылителей «ТРВ-Тунгус-S» («ТРВ-Тунгус-SG»); - из одного насадка-распылителя «ТРВ-Тунгус-Sf»; - из 6-ти насадков-распылителей «ТРВ-Тунгус-V»; - из одного насадка-распылителя «ТРВ-Тунгус-Df» или «ТРВ-Тунгус-Dc» через переходник для направленной подачи ОТВ	10 10 20 9
8. Диаметр условного прохода выходного отверстия МУПТВ, мм	25
9 Расход ОТВ через насадок-распылитель «ТРВ-Тунгус-S», кг/с, не менее, для температурного диапазона эксплуатации: - от минус 30°С до плюс 50°С; - от минус 50°С до плюс 50°С	0,57 0,6
10 Расход ОТВ через насадок-распылитель «ТРВ-Тунгус-Sf», кг/с не менее, для температурного диапазона эксплуатации: - от плюс 5°С до плюс 50°С; - от минус 30°С до плюс 50°С; - от минус 50°С до плюс 50°С	3,0 3,4 3,6
11 Расход ОТВ через насадок-распылитель «ТРВ-Тунгус-V», кг/с, не менее, для температурного диапазона эксплуатации: - от плюс 5°С до плюс 50°С; - от минус 30°С до плюс 50°С; - от минус 50°С до плюс 50°С	0,25 0,285 0,3
12 Расход ОТВ через насадок-распылитель «ТРВ-Тунгус-Df» или «ТРВ-Тунгус-Dc», кг/с, не менее, для температурного диапазона эксплуатации: - от минус 30°С до плюс 50°С; - от минус 50°С до плюс 50°С	3,8 4,0
13 Максимальное рабочее давление, МПа	3,5
14 Давление срабатывания предохранительного клапана, МПа	4,0...5,25
15 Габаритные размеры пожароопасного оборудования плотной компоновки при тушении 6-ю насадками-распылителями «ТРВ-Тунгус-V», (ВхLxH), м	1,35x1,7x1,5
16 Защищаемая площадь, м ² , при тушении очагов пожара классов А и В насадка-распылителями «ТРВ-Тунгус-S» («ТРВ-Тунгус-SG») с высоты (3 _{-0,5} ⁺¹) м:	
16.1 четырьмя насадками-распылителями;	18,0
16.2 пятью насадками-распылителями;	22,5
16.3 шестью насадками-распылителями	27,0

Продолжение таблицы 1

Наименование показателя	Значение
17 Максимальные ранги модельных очагов пожара класса В, определяющие защищаемые площади при пожаре открытых проливов ЛВЖ и ГЖ, и их количество при тушении на открытой площадке или в помещении насадками-распылителями «ТРВ-Тунгус-Sf» высоты ($Z_{-0,5}^{+1}$) м:	
17.1 одним насадком-распылителем;	1 шт. 233В ^{*)}
17.2 двумя насадками-распылителями;	2 шт. 144В ^{*)}
17.3 тремя насадками распылителями	3 шт. 113В ^{*)}
18 Защищаемая площадь одним насадком-распылителем «ТРВ-Тунгус-Df» или «ТРВ-Тунгус-Dc» через переходник для направленной подачи ОТВ	см. раздел 6.13
19 Максимальная длина трубной разводки, м	16
20 Максимальное число поворотов направляющего трубопровода под углом 90°, шт.	8
21 Характеристики цепи элемента электропускового - безопасный ток проверки цепи, А, не более - ток срабатывания, А, не менее - время подачи тока срабатывания, с, не менее - электрическое сопротивление, Ом	0,03 0,2 ^{**)} 0,1 8...16
22 Напряжение цепи пуска, В	3...24
23 Ресурс срабатываний, раз, не менее	5
24 Огнетушащее вещество	Вода с добавками
Примечания	
1 - *) - согласно ГОСТ Р 53286-2009 модельные очаги пожара рангов 113В, 144В и 233В – это поверхности горящего бензина в виде кругов диаметрами соответственно 2,15; 2,4 и 3,05 м, имеющие площади соответственно 3,58; 4,52 и 7,32 м ² .	
2 - **) - пусковой ток, подаваемый на провода элемента электропускового, не должен превышать 2,0 А	

3 КОМПЛЕКТНОСТЬ

3.1 В комплект поставки МУПТВ входят:

а) МУПТВ ТУ 28.99.39-027-54572789-2021 – 1 шт.;

б) насадки-распылители (по заявке Потребителя):

- «ТРВ-Тунгус-S» («ТРВ-Тунгус-SG») – 4...6 шт.;

- «ТРВ-Тунгус-V» – 6 шт.;

- «ТРВ-Тунгус-Sf» – 1...3 шт.;

в) переходник для направленной подачи ОТВ с насадком-распылителем «ТРВ-Тунгус-Df» или «ТРВ-Тунгус-Dc» – 1 комплект (по заявке Потребителя);

г) добавки к воде из расчета приготовления 30 дм³ ОТВ согласно заданному температурному диапазону эксплуатации для изделия;

д) кронштейн настенного или ступень напольного крепления с двумя хомутами – 1 комплект (по заявке Заказчика);

е) паспорт и руководство по эксплуатации – 1 экз.;

ж) упаковка МУПТВ – 1 шт.;

з) детали трубной разводки (по согласованию с Заказчиком).

4 УСТРОЙСТВО И ПРИНЦИП РАБОТЫ

4.1 Устройство МУПТВ

4.1.1 МУПТВ (см. рисунок 1) состоит из корпуса **1**, запропанного ОТВ **2**, газогенерирующего устройства **3** и мембранного рабочего узла, смонтированного в нижней части модуля. Канал со встроенным фильтрующим элементом **4** для очистки газа, соединяющий газогенерирующее устройство **3** с внутренней полостью корпуса **1**, загерметизирован эластичной прокладкой **5**. В корпусе газогенерирующего устройства установлен ИХГ **6** с элементом электропусковым **7**. Газогенерирующее устройство снабжено вводной коробкой с герметичным кабельным вводом **8**. Монтажный кабель через кабельный ввод **8** входит во вводную коробку и через зажим контактный винтовой **9** соединяется с проводами элемента электропускового **7**. В мембранном узле сопловое отверстие **10**, предназначенное для выхода ОТВ, перекрыто срезной мембраной **11**, которая поджата гайкой **12**. С гайкой **12** через фильтрующий элемент соединен штуцер **13** с наружной резьбой G1, предназначенный для соединений МУПТВ с трубной разводкой или переходником для направленной подачи ОТВ. В верхней части корпуса расположены горловина **14** для заливки ОТВ и предохранительный клапан **15**. МУПТВ имеет заземляющий зажим **16**.

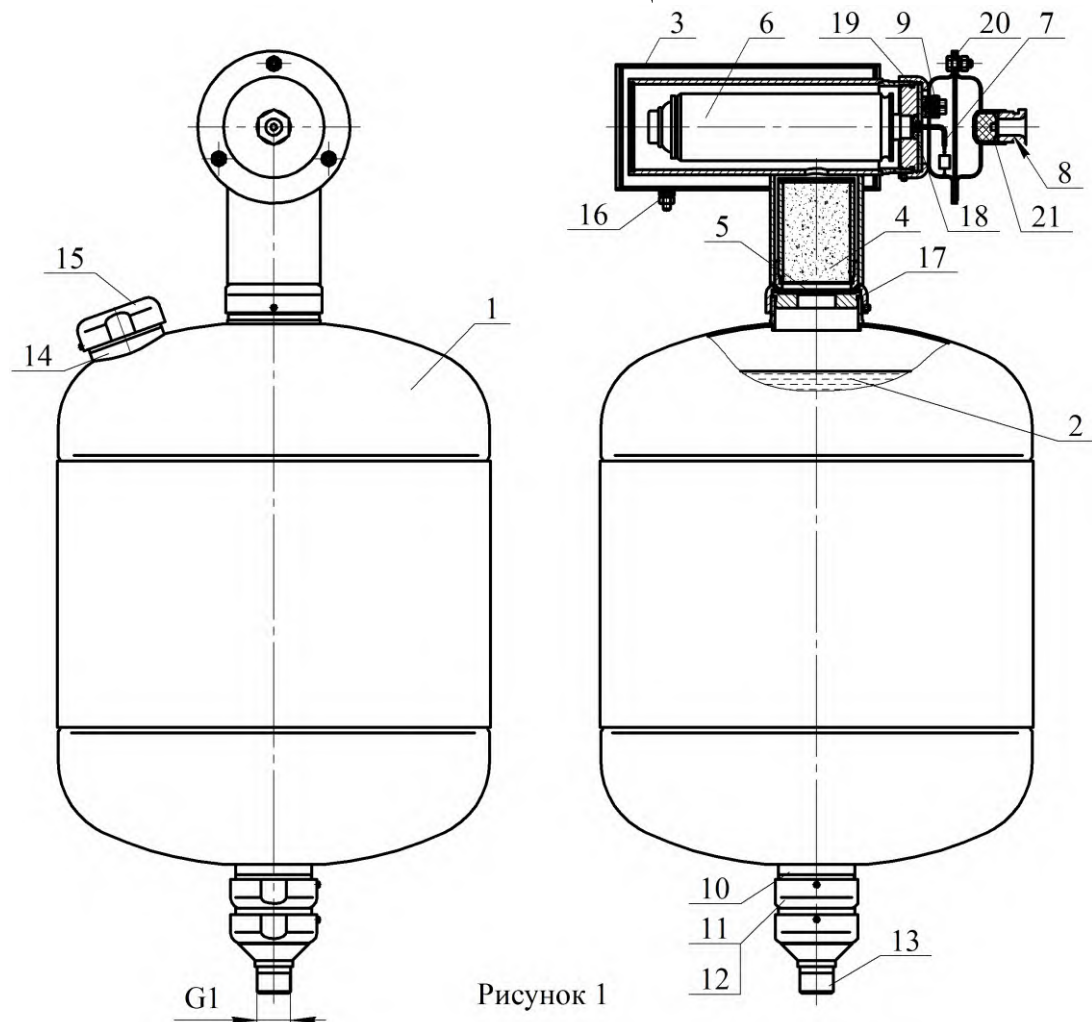


Рисунок 1

4.1.2 МУПТВ приводится в действие от импульса тока, который может вырабатываться:

- приборами приемно-контрольными охранно-пожарными;
- кнопкой ручного пуска;
- устройствами сигнально-пусковыми автономными

(УСПАА-1 ТУ 26.30.50-032-00226827-2017, устройство сигнально-пусковое УСП-101 ТУ 4371-005-47011152-2002).

4.2 Принцип работы

4.2.1 После подачи электрического импульса на выводы элемента электропускового 7 ИХГ 6 генерирует газ, который создает давление внутри корпуса МУПТВ для вскрытия мембраны 11 и выпуска через насадки-распылители трубной разводки в зону горения тонкораспыленных струй ОТВ.

5 МЕРЫ БЕЗОПАСНОСТИ

5.1 Лица, допущенные к эксплуатации МУПТВ, должны изучить содержание настоящего паспорта и соблюдать его требования.

5.2 До подключения модуля концы выводов элемента электропускового должны быть замкнуты путем скручивания не менее чем на два витка и опломбированы. Подключение МУПТВ производить только после его заземления. Электробезопасность при монтаже МУПТВ должна обеспечиваться соблюдением требований ПУЭ, ПТЭЭП, ПОТЭУ и ПЗСЭ.

5.3 При обнаружении дефектов модуля (вмятины, трещины, сквозные отверстия, подтекание ОТВ) в процессе эксплуатации или после окончания назначенного срока службы МУПТВ подлежит отправке на предприятие-изготовитель или утилизации по п. 9 настоящего паспорта.

5.4 Не допускается:

- хранение МУПТВ вблизи нагревательных приборов;
- воздействие на МУПТВ атмосферных осадков, прямых солнечных лучей, воздействие агрессивных сред, влаги;
- нанесение ударов по корпусу МУПТВ;
- падение с высоты более 1,5 м;
- разборка МУПТВ, внесение изменений в его конструкцию и использование не по прямому назначению;
- эксплуатация МУПТВ при повреждении корпуса (вмятины, трещины, сквозные отверстия, подтекание ОТВ);
- при работе с МУПТВ направлять его выходное отверстие в сторону человека;
- проведение каких-либо огневых испытаний без согласования программы экспериментальных работ или при отсутствии представителя предприятия-изготовителя.

5.5 Запрещается выполнять любые ремонтные работы при наличии давления в корпусе МУПТВ или подключенном ИХГ.

5.6 Зарядка и перезарядка МУПТВ должны производиться на предприятии-изготовителе МУПТВ или в организациях, имеющих лицензию на данный вид деятельности.

6 ПОДГОТОВКА МУПТВ К РАБОТЕ, РАЗМЕЩЕНИЕ И МОНТАЖ НА ОБЪЕКТЕ

6.1 Извлечь МУПТВ из упаковки, произвести визуальный осмотр целостности корпуса, кронштейна (или стапеля), предназначенного для крепления изделия на защищаемом объекте, мембраны и предохранительного устройства.

6.2 Проверить целостность цепи элемента электропускового безопасным током, указанным в п. 21 таблицы 1.

6.3 Порядок монтажа МУПТВ в кронштейне настенного крепления.

Закрепить кронштейн 1 (см. рисунок 2) на стене или иной несущей вертикальной поверхности с допустимым наклоном не более 15° по отношению к горизонту. Координаты отверстий в кронштейне приведены на рисунке 3.

Установить МУПТВ 2 (см. рисунок 2) в кронштейне таким образом, чтобы сопловое отверстие 3, предназначенное для выхода ОТВ, было направлено вниз и закрепить двумя хомутами 4 при помощи соединений болт – гайка 5.

6.4 Порядок монтажа МУПТВ в стапеле напольного крепления.

После установки на полу произвести крепление стапеля 1 (см. рисунок 4) к полу, к стене или одновременно к полу и стене. Координаты отверстий в корпусе, предназначенных для крепления к полу, приведены на рисунке 5а), к стене – на рисунке 5б). На опору 2 стапеля (см. рисунок 4) установить МУПТВ 3 таким образом, чтобы мембранный рабочий узел 4 вошел в отверстие опоры 2. Закрепить МУПТВ двумя хомутами 5 при помощи соединений болт – гайка 6.

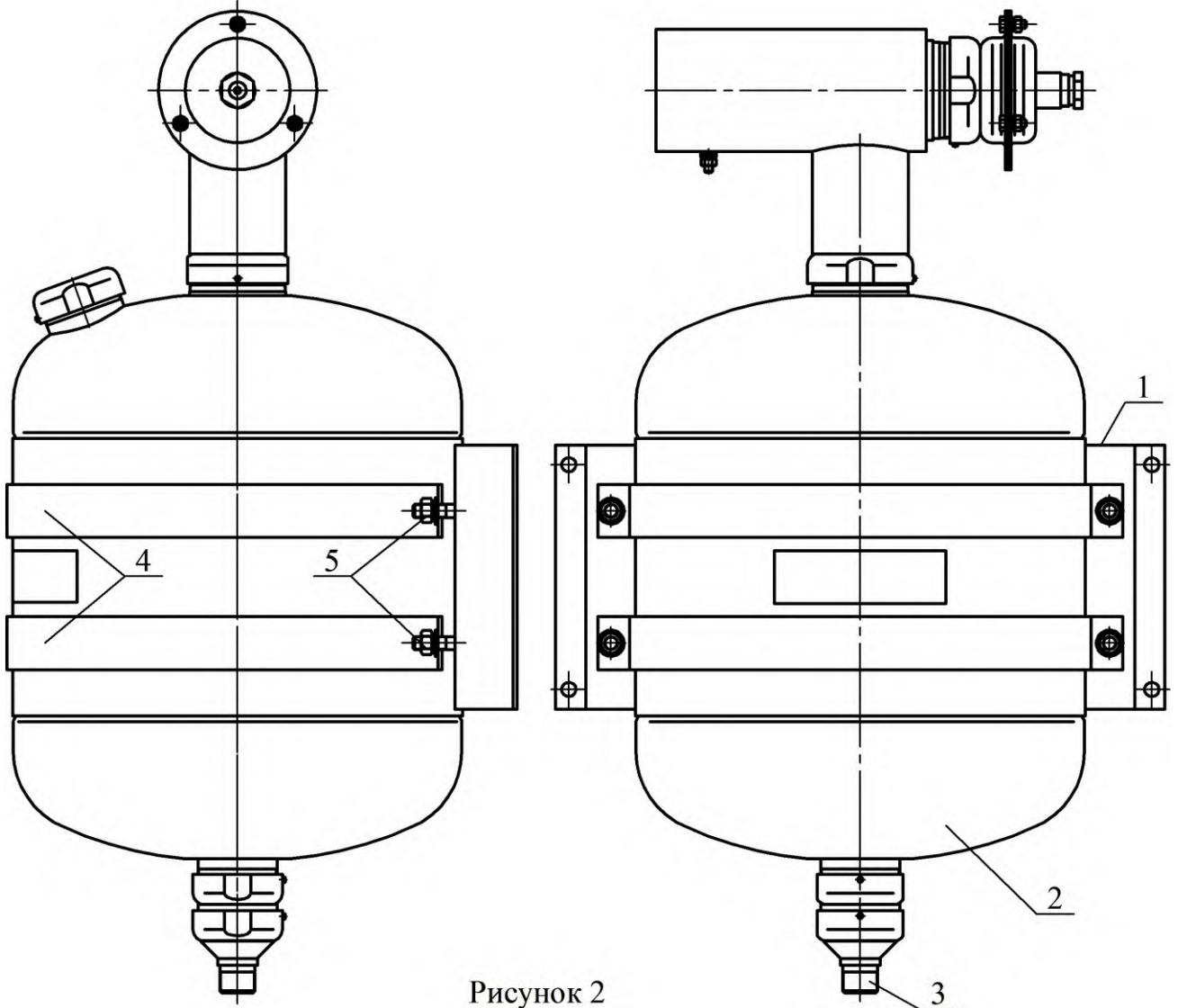


Рисунок 2

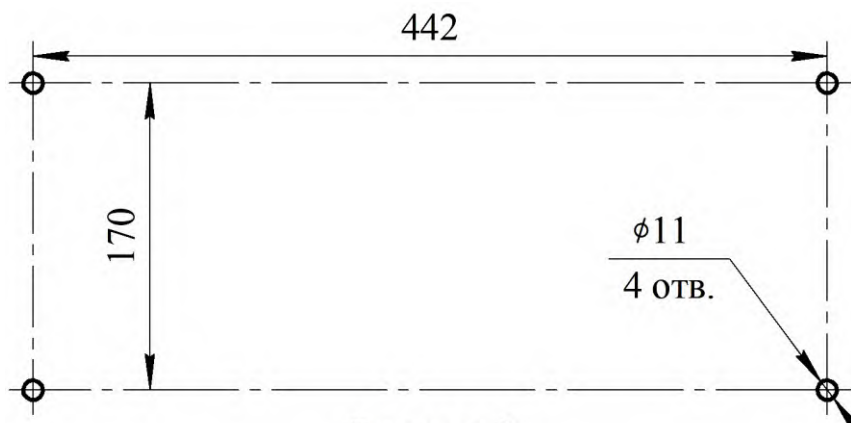


Рисунок 3

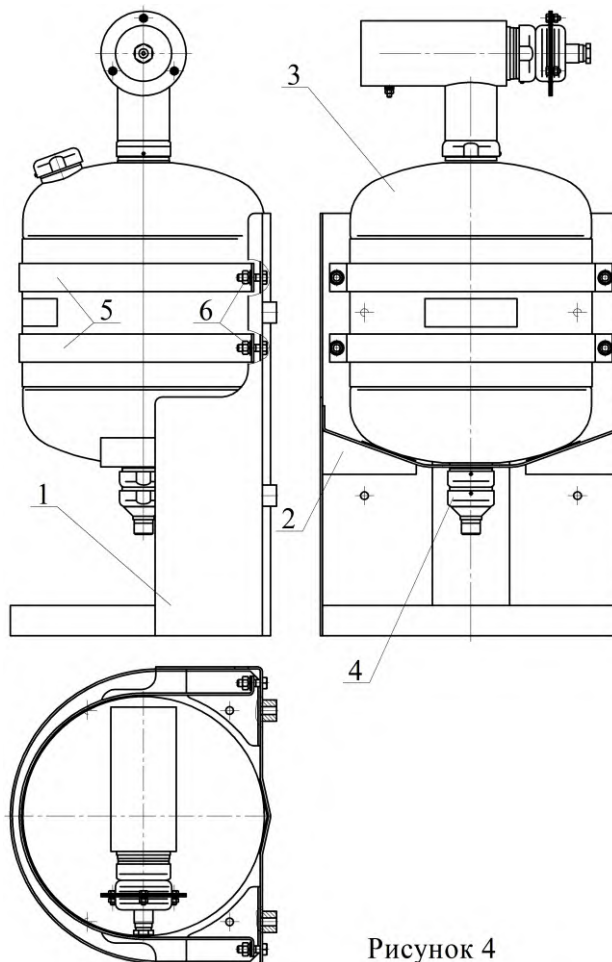
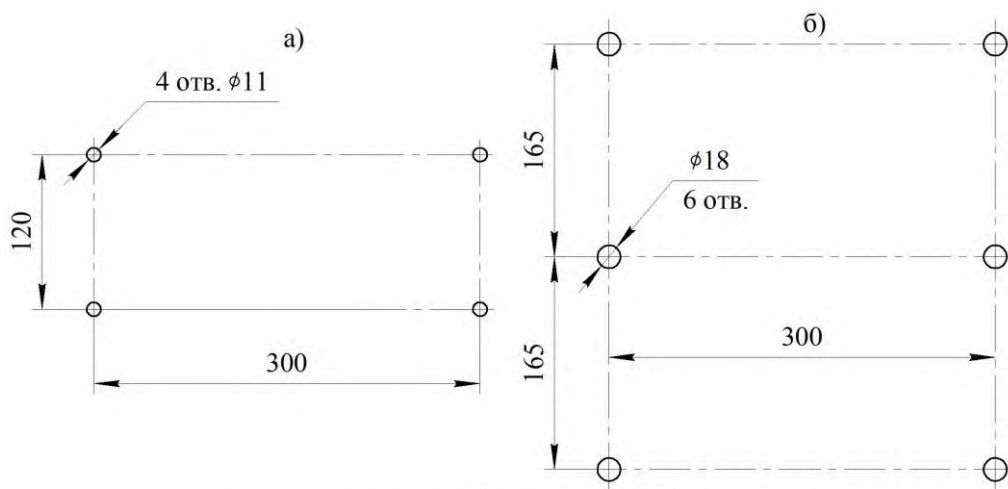


Рисунок 4



Координаты отверстий: а) - для крепления на полу;
б) - для крепления на стене

Рисунок 5

6.5 Подготовка ОТВ для МУПТВ-30-ГЗ-ВД($t^{\circ}\text{C} = +5_{\text{п}}$).

6.5.1 Залить в отверстие верхней горловины **14** (см. рисунок 1) воду (питьевую либо дистиллированную) (температура воды должна быть плюс $(15...25)^{\circ}\text{C}$) объемом $26,2^{+0,4}$ дм³. Открыть упаковки с жидкими добавками к воде и залить их в отверстие верхней горловины **14**.

6.6 Подготовка ОТВ для МУПТВ-30-ГЗ-ВД($t^{\circ}\text{C} = -30$) и МУПТВ-30-ГЗ-ВД($t^{\circ}\text{C} = -50$), МУПТВ-30-ГЗ-ВД($t^{\circ}\text{C} = -30_{\text{п}}$) и МУПТВ-30-ГЗ-ВД($t^{\circ}\text{C} = -50_{\text{п}}$).

Меры предосторожности: при подготовке ОТВ необходимо использовать средства индивидуальной защиты по ГОСТ 12.4.011-89 (респиратор, перчатки, очки защитные) и соблюдать правила личной гигиены.

6.6.1 Залить в чистую емкость (полиэтиленовую, полипропиленовую и т.п.) воду (питьевую либо дистиллированную) (температура воды должна быть плюс (15...25)°С). Объем заливаемой воды для различных исполнений МУПТВ должен соответствовать требованиям таблицы 2.

Таблица 2

Обозначение МУПТВ	Объем воды, дм ³
МУПТВ-30-ГЗ-ВД(t°С = -30)	20,6 ^{+0,3}
МУПТВ-30-ГЗ-ВД(t°С = -50)	18,2 ^{+0,3}
МУПТВ-30-ГЗ-ВД(t°С = -30 п)	19,4 ^{+0,3}
МУПТВ-30-ГЗ-ВД(t°С = -50 п)	17,0 ^{+0,3}

Внимание! Для обеспечения нормальной и безопасной работы МУПТВ категорически запрещается изменение объема воды для приготовления раствора!

6.6.2 Открыть упаковки с порошкообразной добавкой к воде, засыпать ее в емкость с водой и перемешать до полного ее растворения.

6.6.3 Полученный раствор ОТВ залить в отверстие верхней горловины 14 (см. рисунок 1). Для окончательного приготовления ОТВ открыть упаковки с жидкими добавками к воде и залить их в отверстие верхней горловины 14.

6.7 Установить в отверстие горловины 14 предохранительный клапан 15. Сверху закрутить гайку до упора.

Примечание: допускается заливку ОТВ производить до монтажа МУПТВ на объекте, в данном случае в процессе монтажа необходимо максимально ограничить количество переворотов или наклонов изделия.

Внимание. Категорически запрещается до момента заправки в МУПТВ хранения добавок в негерметичной упаковке.

Внимание! Категорически запрещается изменение количества ОТВ (п.4 табл.1) в МУПТВ!

Внимание! Сведения о зарядке и фактическом объеме воды для приготовления раствора ОТВ отражаются в специальном журнале с заполнением формы, приведенной в приложении А.

6.8 Соединить штуцер 13 (см. рисунок 1) с трубной разводкой.

6.9 Произвести монтаж вводной коробки МУПТВ (см. рисунок 6) в следующей последовательности.

Снять крышку 1, свинтив с трех болтов 2 гайки 3.

Вывернуть винт 4. Вынуть из узла ввода шайбу 5 и резиновое кольцо 6. В кольце просверлить центральное отверстие диаметром $d = 0,6 (d_1 + 2)$, где d_1 – наружный диаметр кабеля.

Снять оболочку с конца кабеля на длину 100 мм и изоляцию с концов жил на длину 10 мм.

Последовательно надеть на оболочку кабеля винт 4, шайбу 5 и резиновое кольцо 6. Расстояние от резинового кольца до среза оболочки кабеля должно быть 10 мм. Ввести во вводное отверстие 7 корпуса 8 разделанный конец кабеля.

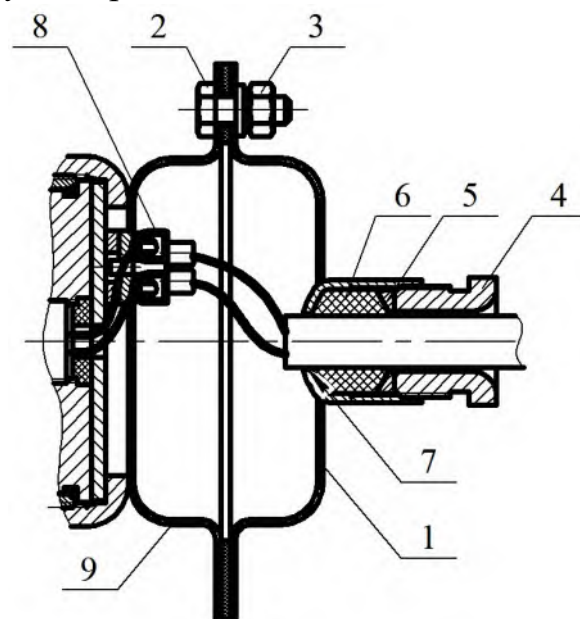


Рисунок 6

Вставить резиновое кольцо **6** и шайбу **5** в гнездо вводного отверстия **7** и завинтить винт **4** усилием 120 Нм.

Оголенные концы жил закрепить в зажиме контактном винтовом **8**. Запас жил уложить внутрь корпуса **9**.

Снять пломбу с проводов элемента электропускового ИХГ, оголенные концы проводов закрепить в зажиме контактном винтовом **8**.

Установить крышку **1** на корпус **9** и закрепить соединение гайками.

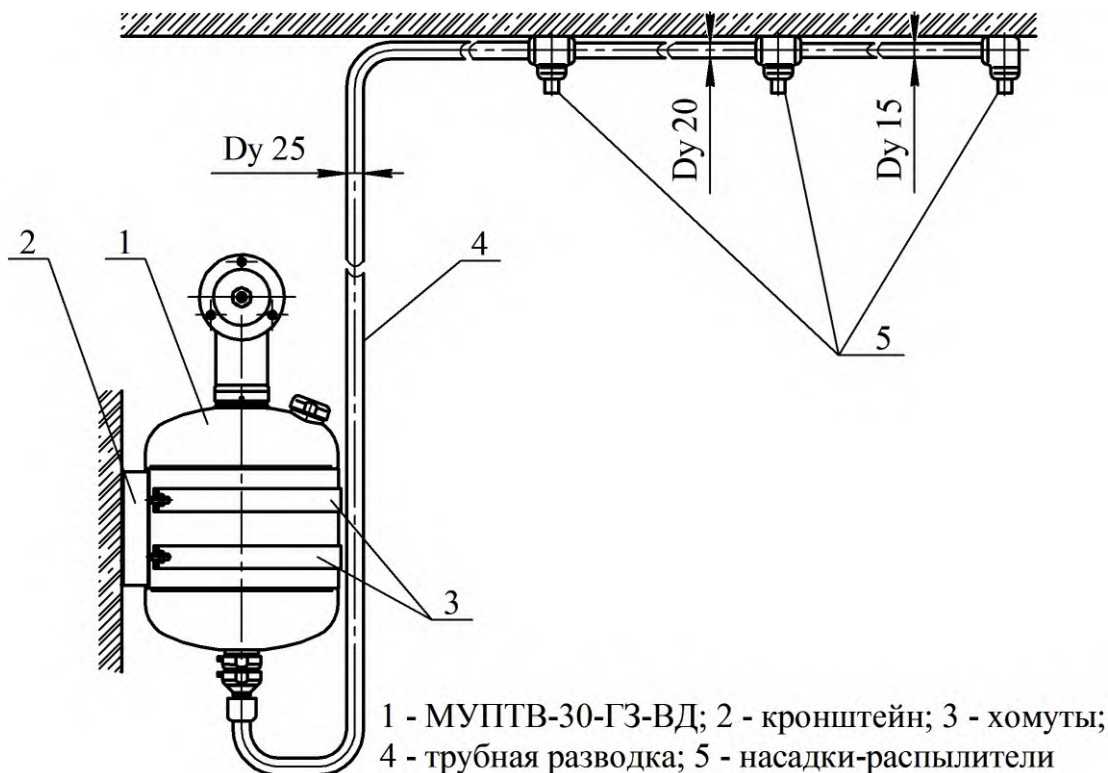


Рисунок 7

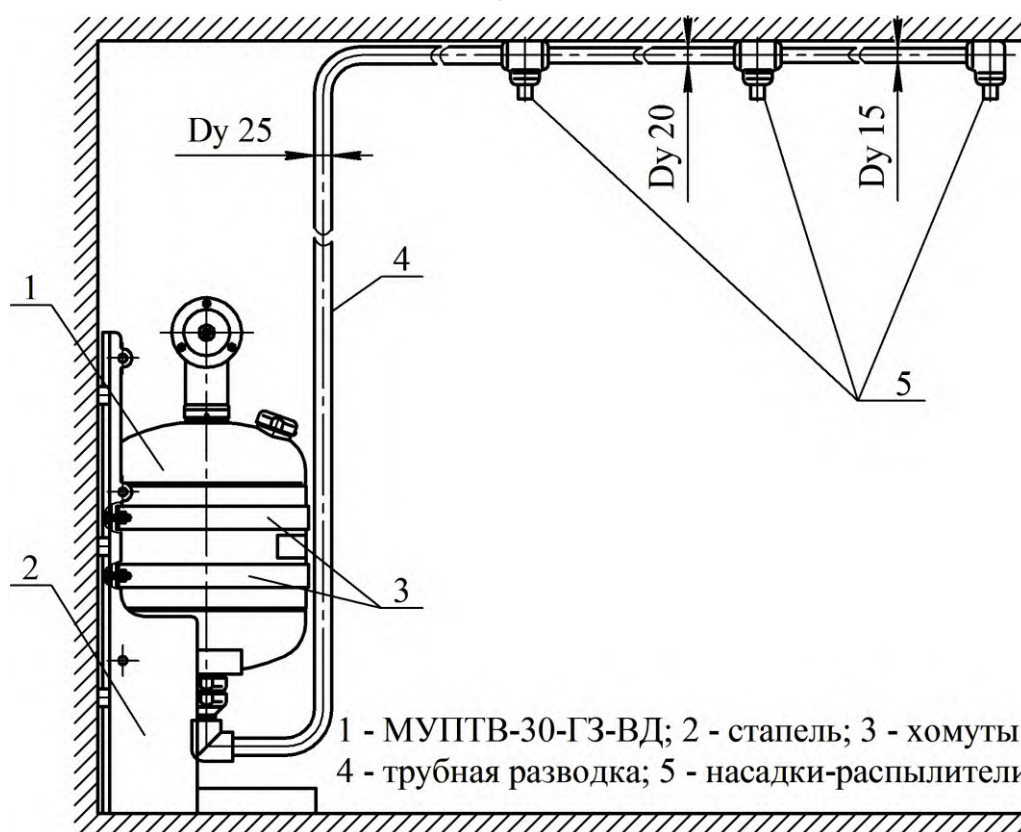
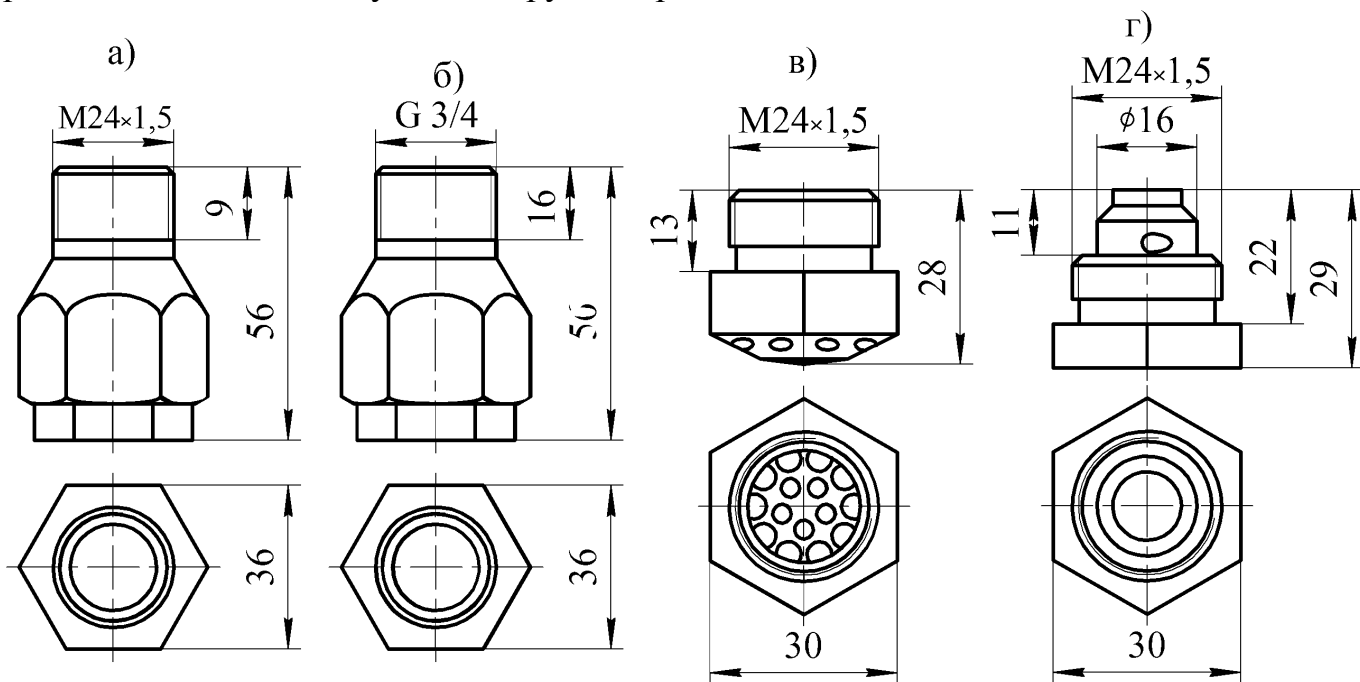


Рисунок 8

6.10 Трубная разводка формируется из рукавов высокого давления, стальных труб или труб напорных из термопластов с условным проходом D_y 25 (трубопроводы, отводящие от мембранного узла), D_y 20 (трубопроводы промежуточные распределительные) и D_y 15 (трубопроводы для соединения с крайними насадками - распылителями), а также необходимой соединительной арматуры.

6.11 Общий вид МУПТВ с трубной разводкой при монтаже на стене представлен на рисунке 7, на полу – на рисунке 8.

На рисунке 9 показаны габаритные и присоединительные размеры насадков-распылителей, используемых в трубных разводках.



а) ТРВ-Тунгус-S; б) ТРВ-Тунгус-SG; в) ТРВ-Тунгус-Sf; г) ТРВ-Тунгус-V
Рисунок 9 – Насадки распылители

6.12 Огнетушащая способность МУПТВ

6.12.1 Огнетушащая способность МУПТВ зависит от используемых в трубной разводке конструктивных исполнений насадков-распылителей и их количества, уровня пожарной нагрузки (тушение очагов пожара классов А, В на защищаемой площади, защита объектов с плотной компоновкой оборудования или тушение пожара при проливе горючей жидкости), направления струи тонкораспыленного потока ОТВ (вертикально вниз или под углом к горизонтальной плоскости и т.п.

6.12.2 Тушение очагов пожара классов А, В на защищаемой площади при помощи насадков-распылителей «ТРВ-Тунгус-S» («ТРВ-Тунгус-SG»), установленных вертикально вниз.

Для противопожарной защиты при формировании трубной разводки используются от 4-х до 6-ти насадков-распылителей. Защищаемая площадь МУПТВ с трубной разводкой определяется огнетушащей способностью одного насадка - распылителя, защищаемая площадь которого с высоты ($3_{-0,5}^{+1}$) м представляет собой круг диаметром 3,0 м при начальном угле конуса распыла струи 66° . Расстояния между насадками-распылителями определяются размерами вписанных в защищаемый круг квадрата или прямоугольника.

Примеры расположения насадков-распылителей при формировании трубной разводки по вписанным квадратам показаны на рисунках 10...12.

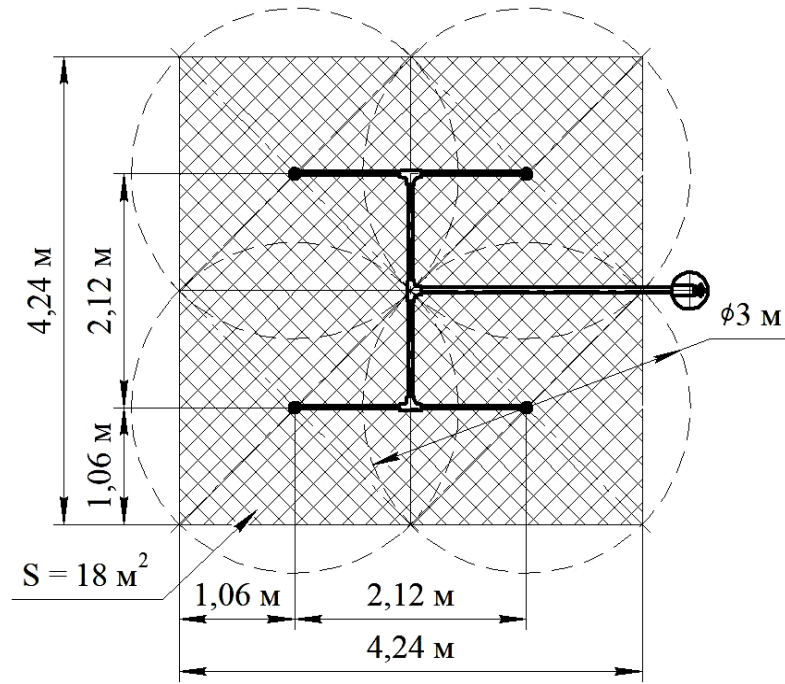


Рисунок 10 - Вариант трубной разводки по вписанным квадратам на 4 насадка-распылителя

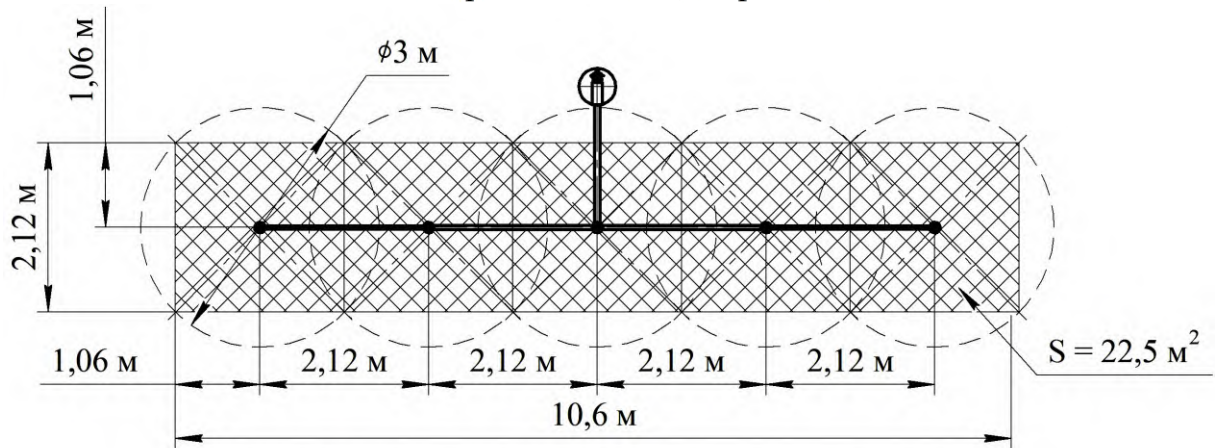


Рисунок 11 - Вариант трубной разводки по вписанным квадратам на 5 насадков-распылителей

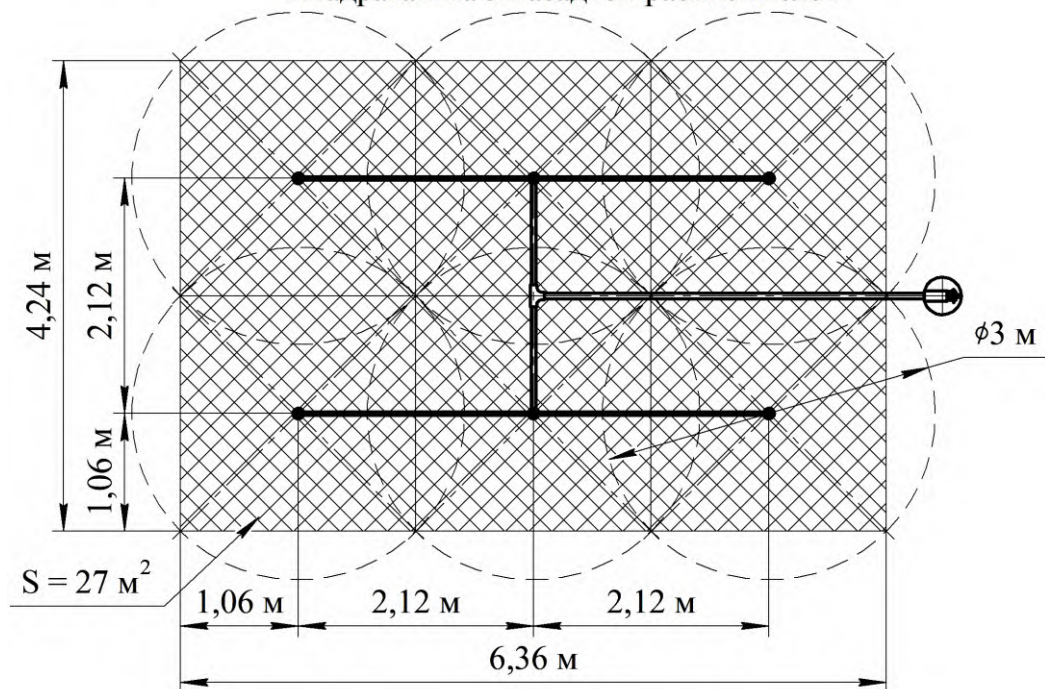


Рисунок 12 - Вариант трубной разводки по вписанным квадратам на 6 насадков-распылителей

Примеры расположения насадков-распылителей при формировании трубной разводки по вписанным прямоугольникам показаны на рисунках 13...15.

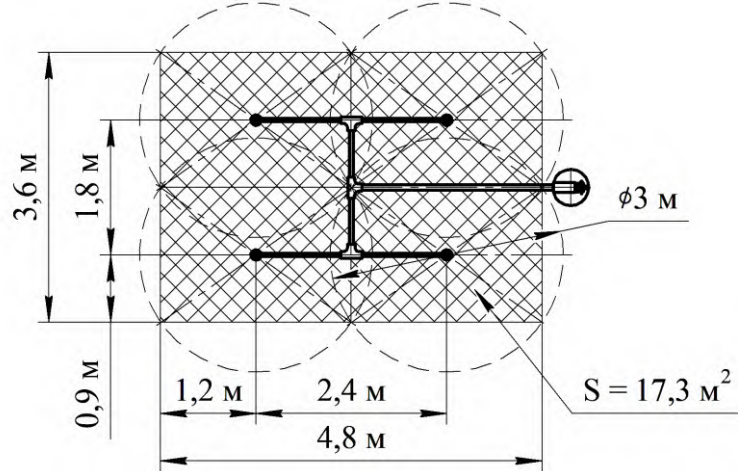


Рисунок 13 – Вариант трубной разводки по вписанным прямоугольникам на 4 насадка-распылителя

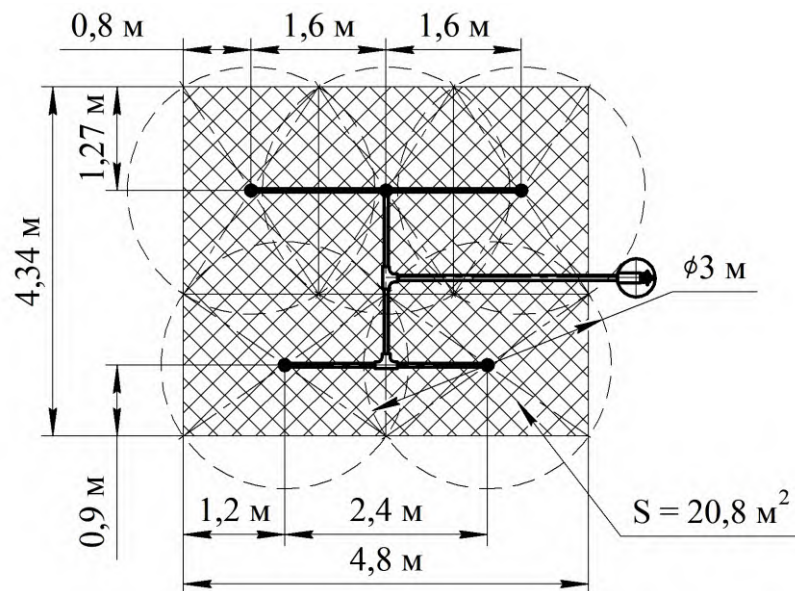


Рисунок 14 – Вариант трубной разводки по вписанным прямоугольникам на 5 насадков-распылителей

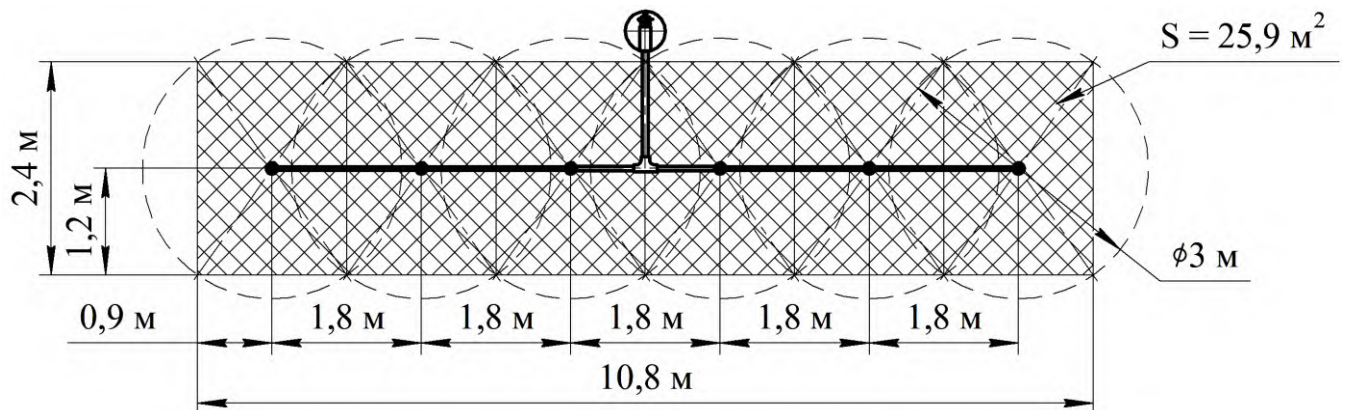


Рисунок 15 – Вариант трубной разводки по вписанным прямоугольникам на 6 насадков-распылителей

6.12.3 Тушение очагов пожара классов А, В на защищаемой площади при помощи насадков-распылителей «ТРВ-Тунгус-S» («ТРВ-Тунгус-SG»), установленных под углом к горизонтальной плоскости.

Для устранения затененных «мертвых» зон насадки-распылители могут монтироваться под любым углом к горизонтальной плоскости, обеспечивая тем самым направленную подачу ОТВ в зону, закрытую при тушении вертикально установленными насадками-распылителями.



Рисунок 16 – Противопожарная защита боковой поверхности стеллажа 6-ю насадками-распылителями

Область орошения, внутри которой происходит тушение очагов пожара классов А и В, определяется проекцией конуса струи на защищаемую поверхность. Угол конуса распыла струи равен 66° . При проектировании необходимо обеспечить полное перекрытие областей орошения от соседних насадков-распылителей по всей защищаемой площади.

На рисунке 16 в качестве примера приведен вариант противопожарной защиты боковой поверхности стеллажа длиной 15 м и высотой 3 м 6-ю насадками-распылителями, закрепленными на потолке под углом 50° .

6.12.4 Тушение пожароопасного оборудования плотной компоновки размером 1,35(В)x1,7(L)x1,5(Н) м 6-ю насадками распылителями «ТРВ-Тунгус-V» с углом конуса распыла струи 40° .

На расстоянии (1000 ± 500) мм от защищаемого объекта жестко крепятся шесть насадков-распылителей, обеспечивающих равномерное и всестороннее орошение объекта. Насадки-распылители через трубную разводку соединяются с МУПТВ, закрепленным на несущей поверхности с направлением соплового отверстия, предназначенного для выхода ОТВ, вертикально вниз.

6.12.5 Тушение пожара при проливе горючей жидкости при помощи насадков-распылителей «ТРВ-Тунгус-Sf».

Для противопожарной защиты при формировании трубной разводки используются от 1-го до 3-х насадков-распылителей, которые жестко (с обеспечением подачи струй ОТВ перпендикулярно вниз по направлению к поверхности пола) крепятся на высоте $(3_{-0,5}^{+1})$ м. Насадки-распылители через трубную разводку соединяются с МУПТВ, закрепленным на несущей поверхности с направлением соплового отверстия, предназначенного для выхода ОТВ, вертикально вниз.

МУПТВ обеспечивает тушение пожара в местах пролива жидкого горючего вещества на следующих площадях: при применении одного насадка-распылителя защищаемая площадь равна $7,32 \text{ м}^2$ и

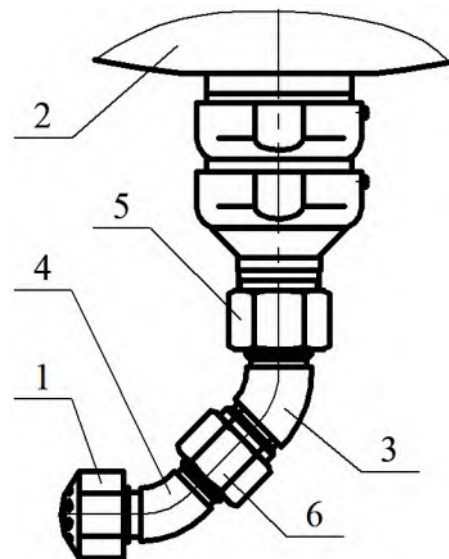


Рисунок 17

представляет собой круг диаметром 3,05 м, двух насадков – каждый обеспечивает пожаротушение на площади 4,52 м², которая представляет собой круг диаметром 2,4 м, трех насадков – каждый обеспечивает пожаротушение на площади 3,56 м², которая представляет собой круг диаметром 2,15 м.

6.13 Вместо трубной разводки МУПТВ может быть оснащен одним насадком-распылителем «ТРВ-Тунгус-Df» (для тушения очагов пожара классов А, В) или «ТРВ-Тунгус-Dc» (для тушения открытых проливов горючих жидкостей), обеспечивающим с помощью переходника (см. рисунок 17) направленную (под любым углом) подачу ОТВ в зону пожара с целью устранения затененных «мертвых» зон.

Насадок-распылитель **1** соединен с МУПТВ **2** через переходник, состоящий из двух изогнутых удлинителей **3, 4**. Удлинитель **3** закреплен к выпускному штуцеру МУПТВ гайкой **5**. Удлинитель **3, 4** соединены между собой гайкой **6**.

При монтаже МУПТВ производится разворот до необходимого положения удлинителей **3, 4** с последующей их фиксации гайками **5, 6**.

Область орошения, внутри которой происходит тушение очагов пожара классов А и В, определяется проекцией конуса струи на защищаемую поверхность. Угол конуса распыла струи равен 76°. Область тушения ограничивается зоной, равной длине 6 м по образующей струи тонкораспыленного потока.

На рисунке 18 показан пример области орошения на горизонтальной плоскости, на рисунке 19 – на вертикальной плоскости.

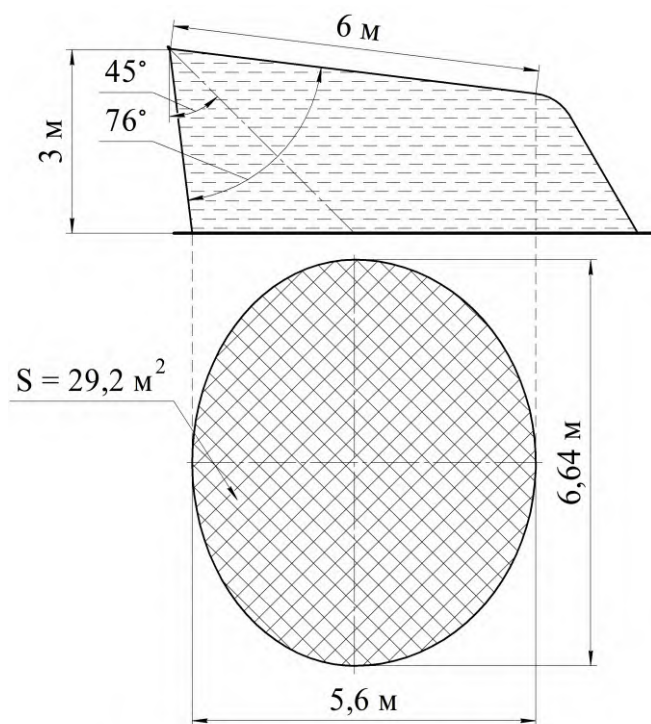


Рисунок 18 - Область орошения на горизонтальной плоскости

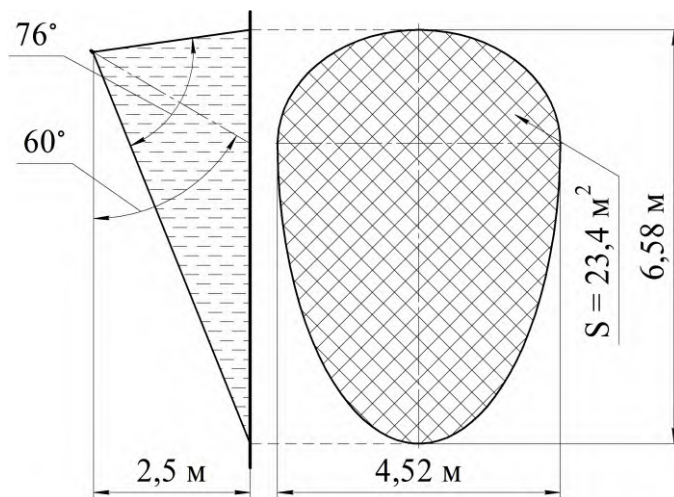


Рисунок 19 - Область орошения на вертикальной плоскости

Область орошения, внутри которой происходит тушение открытых проливов горючих жидкостей представляет собой круг диаметром 4 м площадью 12,6 м² (см. рисунок 20).

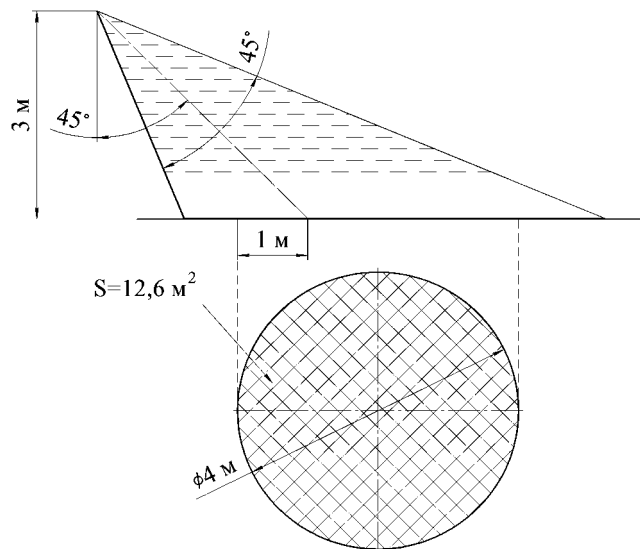


Рисунок 20

7 ТЕХНИЧЕСКОЕ ОБСЛУЖИВАНИЕ

7.1 Специального технического обслуживания в течение назначенного срока службы не требуется. Один раз в квартал внешним осмотром проверяются: корпус на предмет отсутствия вмятин, повреждений и подтекания ОТВ; насадок-распылитель на предмет отсутствия деформаций и повреждений конструкции; целостность мембраны предохранительного клапана; наличие заземления МУПТВ. При нарушении целостности корпуса и мембраны предохранительного клапана МУПТВ необходимо заменить. При повреждении насадка-распылителя необходимо вышедший из строя насадок-распылитель заменить на новый, поставленный по специальному заказу предприятием-изготовителем.

7.2 Работы по перезарядке после срабатывания должны проводиться предприятием-изготовителем МУПТВ или в организациях, имеющих лицензию на данный вид деятельности.

7.3 Комплект поставки для перезарядки МУПТВ (см. рисунок 1):

- фильтрующий элемент (поз. 4) – 1 шт.;
- силиконовая мембрана (поз. 5) – 1 шт.;
- ИХГ-30(М)-01 СИАВ 066614.025.000 ТУ (поз. 6) – 1 шт.;
- мембрана (поз. 11) – 1 шт.;
- металлическая сетка фильтрующего элемента перед штуцером – 1 шт.;
- предохранительный клапан (поз. 15) – 1 шт.;
- резиновое кольцо 050-054-25 ГОСТ 9833-73 для нижней горловины корпуса (поз. 1) – 1 шт.;
- резиновое кольцо 050-055-30 ГОСТ 9833-73 для предохранительного клапана (поз. 15) – 1 шт.;
- резиновая прокладка (поз. 18) – 1 шт.;
- резиновое кольцо 058-062-25 ГОСТ 9833-73 (поз. 17, 19) – 2 шт.;
- резиновая прокладка (поз. 20) – 1 шт.;
- резиновое кольцо уплотнительное (поз. 21) – 1 шт.;
- добавки к воде из расчета приготовления 30 дм^3 ОТВ согласно заданному температурному диапазону эксплуатации изделия.

7.4 О проведенных зарядках, проверках и перезарядке делаются отметки на корпусе (с помощью этикетки или бирки) МУПТВ и в специальном журнале с заполнением формы, приведенной в приложении А.

8 ХРАНЕНИЕ И ТРАНСПОРТИРОВАНИЕ

8.1 Условия транспортирования и хранения МУПТВ должны соответствовать условиям ОЖ-4 ГОСТ 15150-69.

8.2 Транспортирование МУПТВ в упаковке предприятия-изготовителя в интервале температур от минус 50°C до плюс 50°C допускается всеми видами транспорта в соответствии с правилами перевозки грузов для этого вида транспорта и с учетом условий транспортирования - жёсткие (Ж) по ГОСТ 23170-78.

8.3 При хранении и транспортировании МУПТВ должны быть обеспечены условия, предохраняющие их от механических повреждений, нагрева, попадания на них прямых солнечных лучей, атмосферных осадков, от воздействия влаги и агрессивных сред.

9 УТИЛИЗАЦИЯ МУПТВ ПО ИСТЕЧЕНИИ НАЗНАЧЕННОГО СРОКА СЛУЖБЫ

9.1 Работы по утилизации должны проводиться в организациях, имеющих лицензию на данный вид деятельности.

9.2 Произвести разборку МУПТВ.

9.3 Утилизацию корпуса МУПТВ производить путем сдачи в металлолом.

9.4 ОТВ экологически безвредно, поэтому для утилизации произвести слив в бытовые стоки. Экспертное заключение для:

- МУПТВ-30-ГЗ-ВД ($t^{\circ}\text{C} = +5_{\text{п}}$) - №001748;

- МУПТВ-30-ГЗ-ВД ($t^{\circ}\text{C} = -30_{\text{п}}$), МУПТВ-30-ГЗ-ВД ($t^{\circ}\text{C} = -50_{\text{п}}$), МУПТВ-30-ГЗ-ВД ($t^{\circ}\text{C} = -30$), МУПТВ-30-ГЗ-ВД ($t^{\circ}\text{C} = -50$) - №001749.

9.5 Утилизацию ИХГ производить следующим образом.

9.5.1 Утилизация газогенерирующего устройства производится путем его запуска в помещении, оборудованном приточно-вытяжной вентиляцией. При этом для исключения перемещения при работе, оно должно быть жестко закреплено (тисами, струбциной и т.д.). Для запуска газогенерирующего устройства необходимо провода элемента электропускового соединить с источником постоянного тока, соответствующим требованиям пункта 21 таблицы 1 настоящего паспорта. Запуск произвести дистанционно при отсутствии людей в помещении.

Внимание! Срабатывание газогенерирующего устройства сопровождается нагревом его корпуса! Запрещается после срабатывания касаться корпуса газогенерирующего устройства открытыми частями тела до его остывания!

9.5.2 После срабатывания газогенерирующего устройства убедиться, что его корпус остыл до комнатной температуры и разобрать его. Утилизировать металлические детали газогенерирующего устройства путем сдачи их в металлолом. Неметаллические отходы утилизировать как строительный мусор.

10 ГАРАНТИИ ИЗГОТОВИТЕЛЯ

10.1 Предприятие-изготовитель гарантирует соответствие МУПТВ требованиям технических условий при соблюдении потребителем условий эксплуатации, транспортирования и хранения.

10.2 Назначенный срок службы устанавливается 10 лет и исчисляется с момента принятия МУПТВ отделом контроля качества (ОКК) предприятия - изготовителя.

10.3 Гарантийный срок эксплуатации 2 года со дня приемки ОКК.

10.4 Предприятие-изготовитель не несёт ответственности в случаях:

- несоблюдения владельцем правил эксплуатации, установленных настоящим паспортом и руководством по эксплуатации;
- небрежного хранения и транспортирования МУПТВ;
- утери паспорта;
- после проведения переосвидетельствования, перезарядки МУПТВ, если они проводились не на предприятии-изготовителе;
- превышения назначенного срока службы с момента принятия МУПТВ ОКК предприятия-изготовителя.

