

ТУНГУС®



АО «Источник Плюс»  
659322, Россия, г. Бийск Алтайского края,  
ул. Социалистическая, 1  
тел. (3854) 30-70-40, 30-58-59

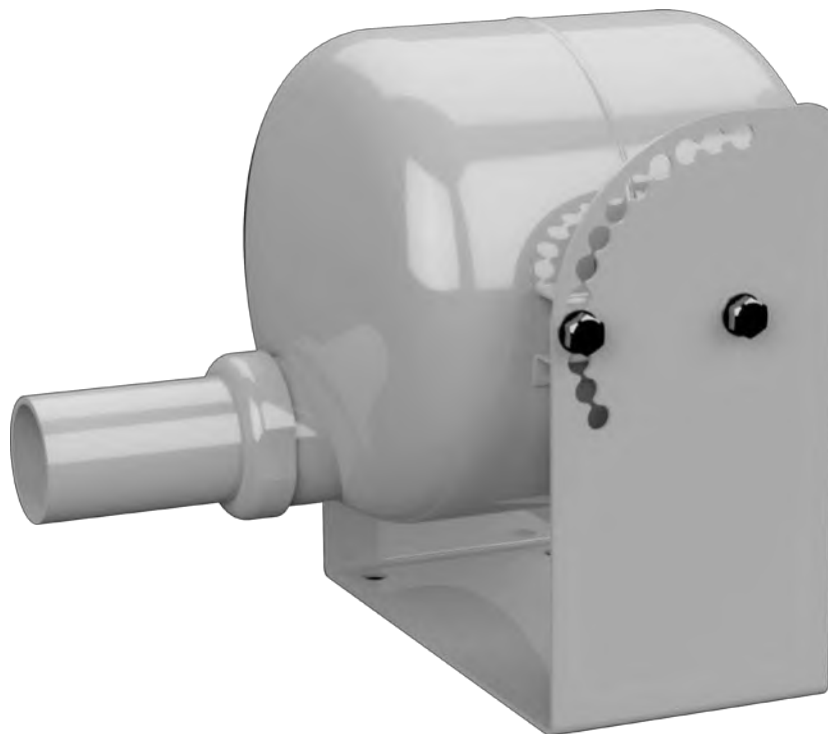
[www.antifire.org](http://www.antifire.org)  
[antifire@inbox.ru](mailto:antifire@inbox.ru)



**EAC**



## МОДУЛЬ ПОРОШКОВОГО ПОЖАРОТУШЕНИЯ МПП(Н)-10(ст)-И-ГЭ-У2



Паспорт  
и руководство по эксплуатации  
МПП(Н)-10(ст)-И-ГЭ-У2 ПС

## **1 НАЗНАЧЕНИЕ**

1.1 Модуль порошкового пожаротушения МПП(Н)-10(ст)-И-ГЭ-У2 (далее по тексту – МПП), предназначен для автоматического подавления очагов пожара классов А (твердых веществ), В (жидких веществ), С (газообразных веществ) и Е (электрооборудования, находящегося под напряжением без учёта параметра пробивного напряжения огнетушащего порошка).

МПП может быть укомплектован электронным узлом запуска, при использовании которого модуль обретает функцию самосрабатывания и используется в качестве автономного средства порошкового пожаротушения.

Устройство и монтаж приведены в приложении А.

1.2 МПП не предназначен для тушения загорания веществ, горение которых может происходить без доступа воздуха.

1.3 МПП предназначен как для тушения локальных очагов пожара, так и для пожаротушения в помещении по площади или объему.

1.4 МПП могут быть выполнены в нормальном исполнении с температурным диапазоном эксплуатации от минус 50°C до плюс 50°C, в специальном исполнении с температурным диапазоном эксплуатации от минус 60°C до плюс 90°C или в широком температурном диапазоне эксплуатации от минус 60°C до плюс 125°C. Эксплуатация МПП допускается при относительной влажности не более 95% при температуре 25°C.

1.5 МПП является изделием многоразового использования.

1.6 Вытеснение огнетушащего порошка производится газом, вырабатываемым источником холодного газа ИХГ-10(М) СИАВ 066614.025.000 ТУ.

1.7 Примеры записи обозначения МПП при заказе:

МПП(Н)-10(ст)-И-ГЭ-У2 в нормальном исполнении с температурным диапазоном эксплуатации от минус 50°C до плюс 50°C;

МПП(Н-Т)-10(ст)-И-ГЭ-У2 ТУ 28.99.39-016-54572789-2021 в специальном исполнении с температурным диапазоном эксплуатации от минус 60°C до плюс 90°C;

МПП(Н-Т1)-10(ст)-И-ГЭ-У2 ТУ 28.99.39-016-54572789-2021 в широком температурном диапазоне эксплуатации от минус 60 °С до плюс 125°C.

## 2 ТЕХНИЧЕСКИЕ ХАРАКТЕРИСТИКИ

2.1 Технические характеристики МПП представлены в таблице 1.

Таблица 1

Наименование показателя	Значение		
1 Вместимость корпуса, л	9,2 <sup>-0,5</sup>		
2 Габаритные размеры, мм, не более: - высота (с установленным кронштейном); - ширина; - длина: а) исполнения МПП(Н)-10(ст), МПП(Н-Т)-10(ст); б) исполнение МПП(Н-Т1)-10(ст)	312 305 396 423		
3 Масса МПП полная, кг, не более	20		
4 Масса огнетушащего порошка ИСТО-1 ТУ 20.59.52-001-54572789-2021, кг	9,5 <sup>+0,5</sup>		
5 Быстродействие МПП (время с момента подачи исполнительного импульса на пусковой элемент МПП до момента начала выхода огнетушащего порошка из модуля), с	от 3 до 10 <sup>*</sup> )		
6 Время действия (продолжительность подачи огнетушащего порошка), с	Не более 1		
7 Давление вскрытия мембраны, МПа	2,0 <sup>+0,15</sup>		
8 Огнетушащая способность МПП при установке МПП на потолке или стене вертикально насадком-распылителем вниз			
8.1 <sup>**</sup> ) Защищаемые в помещении по размерам, указанным в таблице 2, площадь (S, м <sup>2</sup> ) и объем (V, м <sup>3</sup> ) для пожаров класса А при тушении с высоты (Н, м)	Н	S	V
	2,5	80	240
	6	80	240
8.2 <sup>**</sup> ) Защищаемые в помещении по размерам, указанным в таблице 2, площадь (S, м <sup>2</sup> ) и объем (V, м <sup>3</sup> ) для пожаров класса В при тушении с высоты (Н, м)	16	65	169
	Н	S	V
	2,5	36	60
8.3 Максимальный ранг модельного очага пожара класса В при тушении на открытой площадке с высоты:	6	36	60
	12 м	233В <sup>***</sup> )	
	16 м	89В <sup>***</sup> )	
9 Огнетушащая способность МПП в помещении или канале по размерам, указанным в таблице 3, при установке на высоте 1 м от поверхности пола с наклоном оси модуля 20° относительно горизонтальной плоскости насадком - распылителем вниз:			
9.1 Защищаемая площадь (S) для пожаров класса А, м <sup>2</sup>	65		
9.2 Защищаемая площадь для пожаров класса В, м <sup>2</sup>	43		
9.3 Защищаемый объем (V) для пожаров класса А, м <sup>3</sup>	216		

Продолжение таблицы 1

Наименование показателя	Значение
<p>10 Огнетушащая способность МПП при локальной защите объектов с затененными зонами:</p> <p>10.1 Защищаемые площадь и объем для пожаров класса А при тушении с высоты (Н = 16 м) и наклоном оси модуля 70° относительно горизонтальной плоскости насадком-распылителем вниз:</p> <p>10.1.1 Защищаемая площадь (S), перпендикулярная поверхности пола, м<sup>2</sup></p> <p>10.1.2 Защищаемый объем (V), м<sup>3</sup></p> <p>10.2 Защищаемые площадь и объем для пожаров класса В при тушении с расстояния (L) до 11 м и с наклоном оси модуля от 0 до 10° относительно горизонтальной плоскости насадком-распылителем вниз:</p> <p>10.2.1 Защищаемая площадь (S), перпендикулярная поверхности пола, м<sup>2</sup></p> <p>10.2.2 Защищаемый объем (V), м<sup>3</sup></p>	<p>36</p> <p>54</p> <p>24</p> <p>48</p>
<p>11 Огнетушащая способность для пожаров классов А, В, С, Е при локальном пожаротушении на открытой площадке или в помещении при установке МПП на высоте 1 м от поверхности пола с наклоном оси модуля 3° относительно горизонтальной плоскости насадком-распылителем вниз на расстоянии от центра защищаемого объекта до МПП 12 м:</p> <p>11.1 Защищаемая площадь (S), м<sup>2</sup></p>	<p>14</p>
<p>12 Характеристики цепи элемента электропускового для исполнений МПП(Н)-10(ст), МПП(Н-Т)-10(ст):</p> <ul style="list-style-type: none"> <li>- безопасный ток проверки цепи, А, не более</li> <li>- ток срабатывания, А, не менее:</li> </ul> <p>а) для МПП(Н)-10(ст);</p> <p>б) для МПП(Н-Т)-10(ст)</p> <ul style="list-style-type: none"> <li>- время подачи тока срабатывания, с, не менее</li> <li>- электрическое сопротивление, Ом</li> </ul>	<p>0,03</p> <p>0,15****)</p> <p>0,2****)</p> <p>0,1</p> <p>8...16</p>
<p>13 Характеристики цепи элемента электропускового для исполнения МПП(Н-Т1)-10(ст):</p> <ul style="list-style-type: none"> <li>- безопасный ток проверки цепи, А, не более</li> <li>- ток срабатывания, А, не менее</li> <li>- время подачи тока срабатывания, с, не менее</li> <li>- электрическое сопротивление, Ом</li> </ul>	<p>0,2</p> <p>0,6****)</p> <p>0,1</p> <p>2...5</p>
<p>14 Коэффициент неравномерности распыления порошка K<sub>1</sub> (СП 485.1311500.2020)</p>	<p>1,0</p>

Продолжение таблицы 1

Наименование показателя	Значение
15 Коэффициент запаса, учитывающий затененность возможных очагов загорания $K_2$ (СП 485.1311500.2020)	см. п. 6.4
<p>Примечания</p> <p>1 <sup>*)</sup> – Быстродействие МПП указано для всего температурного диапазона эксплуатации по пункту 1.4. При одновременном срабатывании всех модулей в одном защищаемом помещении разброс их быстродействия не превысит по времени 3 с, что соответствует требованиям пункта 10.2.4 СП 485.1311500.2020.</p> <p>2 <sup>**)</sup> – Огнетушащая способность МПП потолочного крепления при тушении с высоты (Н):</p> <p style="padding-left: 40px;">- в интервале от 6 до 16 м определяется по формулам:  <math>S = 80 - 1,5(N - 6)</math>, <math>V = 240 - 7,1(N - 6)</math> – для пожаров класса А;  <math>S = 36 - 2,4(N - 6)</math> – для пожаров класса В.</p> <p>3 <sup>***)</sup> – Согласно ГОСТ Р 53286-2009 модельные очаги рангов 89В и 233В – это поверхности горящего бензина в виде кругов диаметрами соответственно 1,89 и 3,05 м, имеющих площадь (S) соответственно 2,8 и 7,32 м<sup>2</sup>.</p> <p>4 <sup>****)</sup> – пусковой ток, подаваемый на провода элемента электропускового, не должен превышать 2,0 А для МПП(Н)-10(ст), МПП(Н-Т)-10(ст) или 5,0 А для МПП(Н-Т1)-10(ст).</p>	

### 3 КОМПЛЕКТНОСТЬ

3.1 В комплект поставки МПП входят:

- а) модуль ТУ 28.99.39-016-54572789-2021 - 1 шт.;
- б) паспорт и руководство по эксплуатации - 1 экз.;
- в) упаковка МПП – 1 шт.;
- г) по заявке потребителя: согласно приложению А.

### 4 УСТРОЙСТВО И ПРИНЦИП РАБОТЫ

4.1 Устройство МПП

4.1.1 Модули исполнений МПП(Н)-10(ст), МПП(Н-Т)-10(ст) (см. рисунок 1) состоят из корпуса **1**, в котором размещаются огнетушащий порошок (ОП) **2** и источник холодного газа (ИХГ) **3** с элементом электропусковым **4**. В передней части корпуса находится насадок-распылитель **5**, входное отверстие которого перекрыто мембраной **6**. Модуль имеет заземляющий зажим **7**. МПП снабжён кронштейном **8**, обеспечивающим поворот модуля на необходимый угол при креплении его к потолку, стене или горизонтальной плоскости.

4.1.2 Модули исполнения МПП(Н-Т1)-10(ст) (см. рисунок 2) отличаются размещением ИХГ **3** с элементом электропусковым **4** вдоль центральной оси корпуса **1**. Остальное выполнено по рисунку 1.

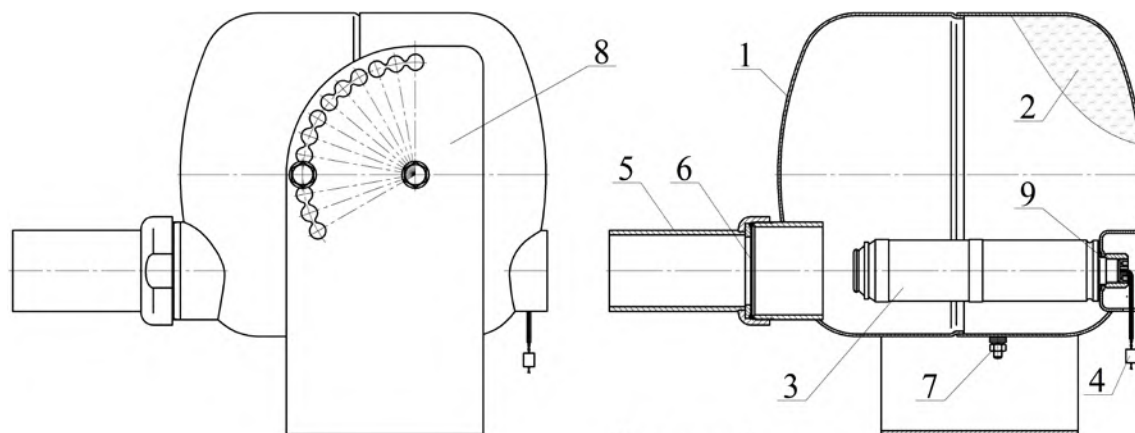


Рисунок 1

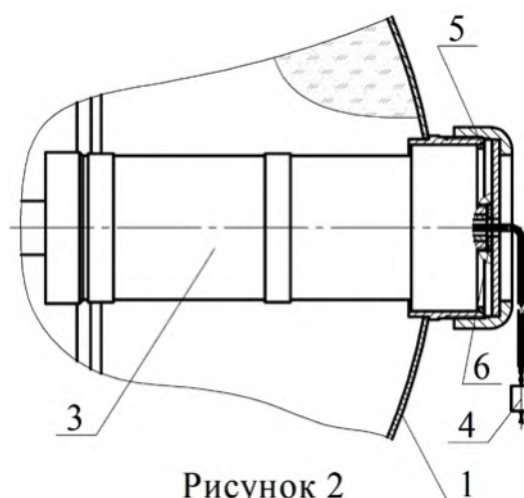


Рисунок 2

4.1.3 МПП приводится в действие от импульса тока, который может вырабатываться:

- приборами приемно-контрольными и управления пожарными;
  - извещателями пожарными ручными;
  - электронными узлами запуска (например, устройство сигнально-пусковое автономное автоматическое УСПАА-1 ТУ 26.30.50-032-00226827-2017, устройство сигнально-пусковое УСП-101 ТУ 4371-005-47011152-2002).
- Устройство и монтаж МПП с электронными узлами запуска приведены в приложении А.

#### 4.2 Принцип работы

4.2.1 После подачи электрического импульса на выводы элемента электропускового 4 (см. рисунок 1) ИХГ 3 генерирует газ, который вдушивает ОП 2 и создает давление внутри корпуса МПП для вскрытия мембраны 6 и выброса через насадок-распылитель 5 струи ОП в зону горения.

## **5 МЕРЫ БЕЗОПАСНОСТИ**

5.1 Лица, допущенные к эксплуатации МПП, должны изучить содержание настоящего паспорта и соблюдать его требования.

5.2 Не допускается:

- хранение МПП вблизи нагревательных приборов;
- воздействие на МПП атмосферных осадков, прямых солнечных лучей, воздействие агрессивных сред, влаги;
- нанесение ударов по корпусу МПП;
- падение с высоты более 2 м;
- разборка МПП за исключением работ по техническому обслуживанию согласно разделу 7 настоящего паспорта;
- эксплуатация МПП при повреждении корпуса (вмятины, трещины, сквозные отверстия);
- проведение каких-либо огневых испытаний без согласования программы экспериментальных работ или при отсутствии представителя от предприятия-изготовителя.

5.3 До подключения модуля концы выводов элемента электропускового должны быть замкнуты путем скручивания не менее чем на два витка и опломбированы. Подключение МПП производить только после его заземления. Электробезопасность при монтаже МПП должна обеспечиваться соблюдением требований ПУЭ, ПТЭ, ПТБ и ПЗСЭ.

5.4 Зарядка, перезарядка, освидетельствование и техническое обслуживание МПП должны производиться в специально отведенных и оборудованных для этих целей помещениях на предприятии - изготовителе МПП или в организациях, имеющих разрешение на данный вид деятельности.

5.5 При обнаружении дефектов МПП (вмятины, трещины, сквозные отверстия) в процессе эксплуатации модуль подлежит отправке на предприятие - изготовитель или утилизации по п. 9.

5.6 При эксплуатации модуль пожаро- и взрывобезопасен.

5.7 Огнетушащий порошок не оказывает вредного воздействия на тело и одежду человека, не вызывает порчу имущества и легко удаляется. После срабатывания МПП для удаления продуктов горения и огнетушащего порошка, витающего в воздухе, необходимо использовать общеобменную вентиляцию. Допускается для этой цели применять передвижные вентиляционные установки. Осевший порошок удаляется пылесосом, сухой ветошью с последующей влажной уборкой. Утилизация отходов огнетушащего порошка должна осуществляться согласно инструкции «Утилизация и регенерация огнетушащих порошков» М: ВНИИПО, 1988.

5.8 Утилизацию ИХГ после срабатывания производить путем сдачи деталей изделия в металлолом.

5.9 Крепление МПП производить на несущую конструкцию, способную выдержать импульсную нагрузку от отдачи модуля в момент выброса ОП.

**Внимание!** Перезарядка МПП должна производиться с соблюдением требований инструкции по переснаряжению, разработанной АО «Источник Плюс».

## 6 ПОДГОТОВКА МПП К РАБОТЕ, РАЗМЕЩЕНИЕ И МОНТАЖ НА ОБЪЕКТЕ

6.1 Извлечь МПП из упаковки, произвести визуальный осмотр целостности корпуса и мембраны.

6.2 Закрепить кронштейн 8 (см. рисунок 1) на потолке, стене или иной несущей плоскости, расположенной под любым углом относительно поверхности пола. Координаты отверстий в кронштейне, предназначенном для крепления МПП, приведены на рисунке 3.

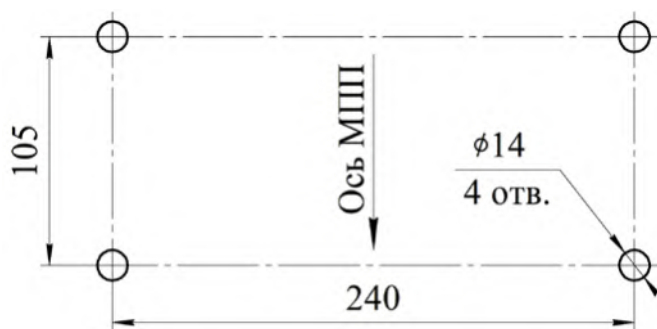


Рисунок 3

6.3 Выставить МПП в кронштейне под заданным углом, определенным направлением оси сопла-распылителя к защищаемому объекту, и закрепить соединение болтами М10. МПП допускается устанавливать под любым углом от горизонтального положения до вертикального насадком-распылителем вниз.

6.4 Расчет необходимого количества модулей в защищаемых помещениях производить в соответствии с разделом 10 СП 485.1311500.2020.

**Внимание!** Коэффициент запаса  $K_2$ , учитывающий эффективность пожаротушения при наличии затенений возможных очагов загорания, согласно рекомендациям СП 485.1311500.2020 (Приложение И) следует определять по формуле:

$$K_2 = 1 + 1,33 \cdot (S_z/S_y),$$

где  $S_z$  – площадь части защищаемого участка, где возможно образование очага возгорания, к которому движение порошка преграждается непроницаемыми элементами конструкции;

$S_y$  – площадь защищаемого помещения.

Расстановка МПП должна исключать наличие затененных зон.

6.5 При защите отдельных участков площади вертикально установленного МПП соплом-распылителем вниз, т.е. при локальной защите в помещениях или под навесом с высоты (Н) до 12 м, локальная площадь защиты (S) равна  $7,32 \text{ м}^2$ , с высоты 16 м –  $2,8 \text{ м}^2$ , с высоты от 12 до 16 м площадь тушения



определяется по формуле:  $S=7,32-1,13(H-12)$ . Локальная площадь защиты представляет собой круг.

6.6 Конфигурация распыла порошка и изображение области, в которой достигается тушение, приведены на рисунках 4...8 и в таблицах 2, 3. Угол распыла газопорошковой струи -  $20^\circ$ .

**МПП, установленный в помещении или канале на высоте 1 м от поверхности пола с наклоном оси модуля  $20^\circ$  относительно горизонтальной плоскости насадком-распылителем вниз**

Таблица 2

Параметры тушения МПП (см. рисунок 4)

Параметры	Класс А	Класс В
$S, \text{ м}^2$	65	43
$V, \text{ м}^3$	216	-
$a, \text{ м}$	20,3	13,5
$b, \text{ м}$	3,2	3,2
$h, \text{ м}$	3,32	-
$l, \text{ м}$	2,3	4,5

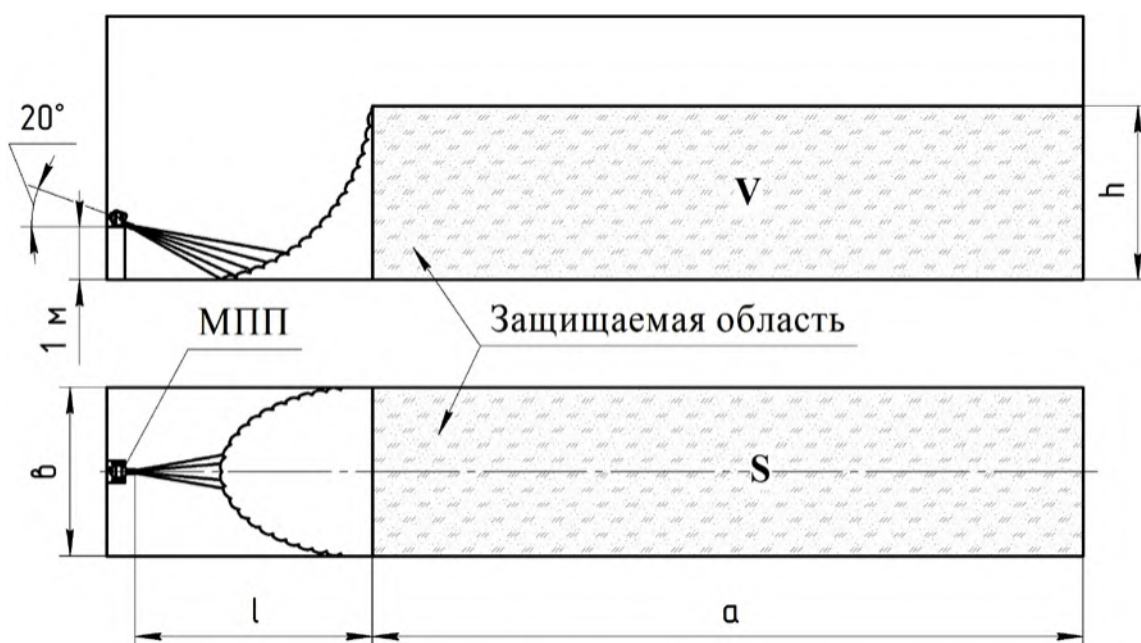


Рисунок 4

**Вертикально установленный МПП**

Таблица 3

**Параметры тушения МПП (см. рисунок 5)**

Параметры	Класс А		Класс В			
	Защищаемые площадь и объем		Защищаемая площадь		Защищаемый объем*)	
Н, м	2,5; 6	16	2,5; 6	16	2,5	6...16
S, м <sup>2</sup>	80	65	36	12	-	-
V, м <sup>3</sup>	240	169	-	-	60	60
a, м	8,94	8,06	6,0	3,46	4,9	3,16
b, м	8,94	8,06	6,0	3,46	4,9	3,16
h, м	3	2,6	-	-	2,5	6

Примечание - \*) – При тушении пожаров класса В с высоты от 2,5 до 6 м защищаемый объем 60 м<sup>3</sup> определяется до потолочного перекрытия, при высоте установки более 6 м параметры защищаемого объема указаны в последнем столбце таблицы.

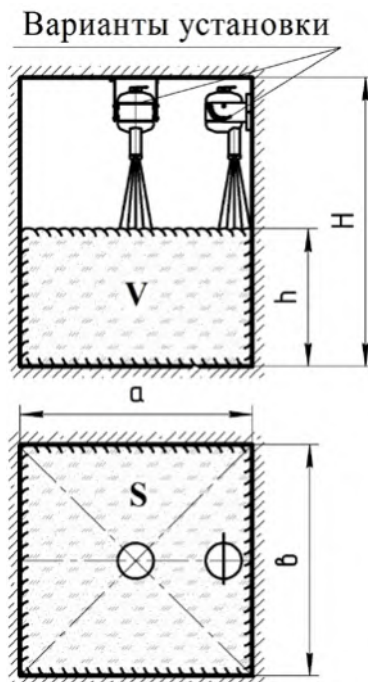


Рисунок 5

**МПП, установленный с наклоном, для локальной защиты объектов с затененными зонами от пожаров класса А**

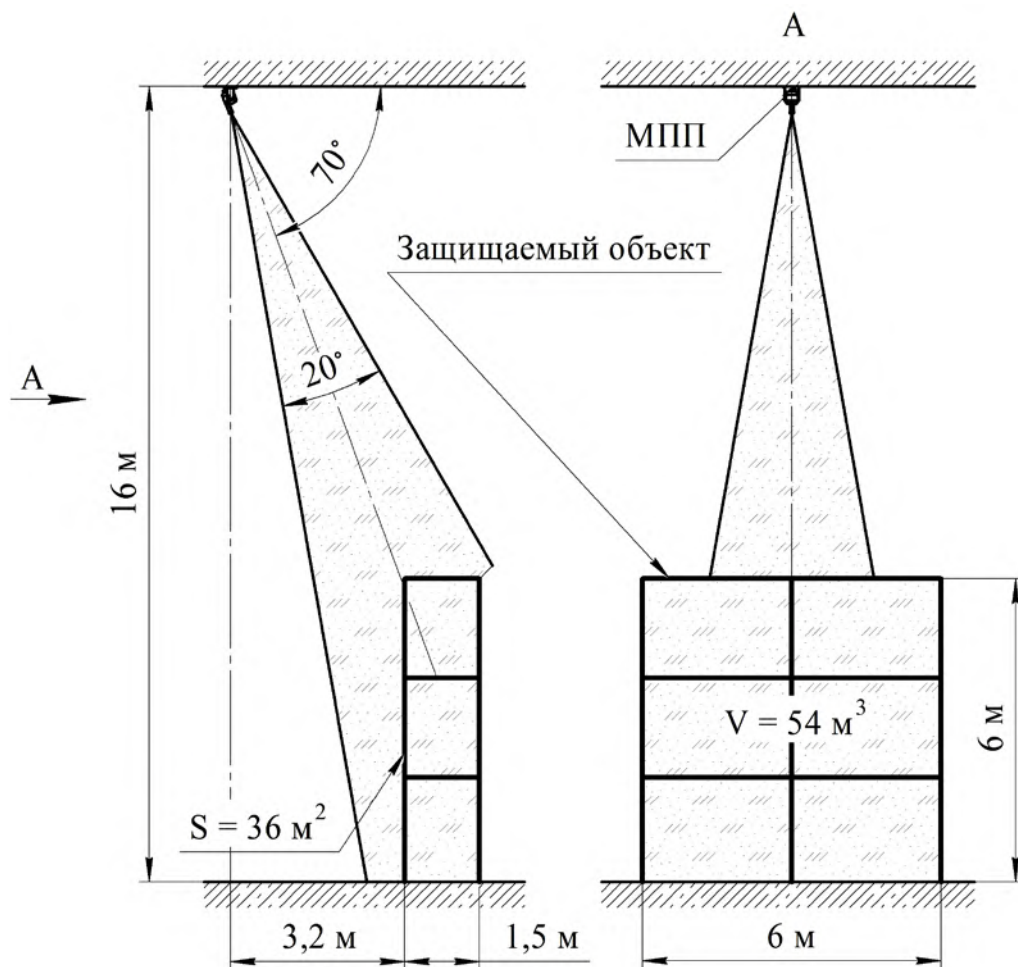


Рисунок 6

На рисунке 6 показана схема тушения объекта с затененными зонами (в качестве примера объекта изображен стеллаж) с высоты 16 м. При уменьшении высоты установки МПП или изменении угла его наклона расчет размеров защищаемого объекта, а также его защищаемых площади и объема производить по следующим исходным данным:

- угол распыла газопорошковой струи равен  $20^\circ$ ;
- по высоте объект должен быть меньше линейного размера струи в области пересечения с объектом на 15%;
- ширина объекта не должна превышать 6 м;
- глубина объекта должна быть не более 2 м, при этом защищаемый объем не должен превышать  $54 \text{ м}^3$ .

**МПП, установленный на расстоянии до 11 м и с наклоном оси модуля от 0 до  $10^\circ$  относительно горизонтальной плоскости для локальной защиты объектов с затененными зонами от пожаров класса В**

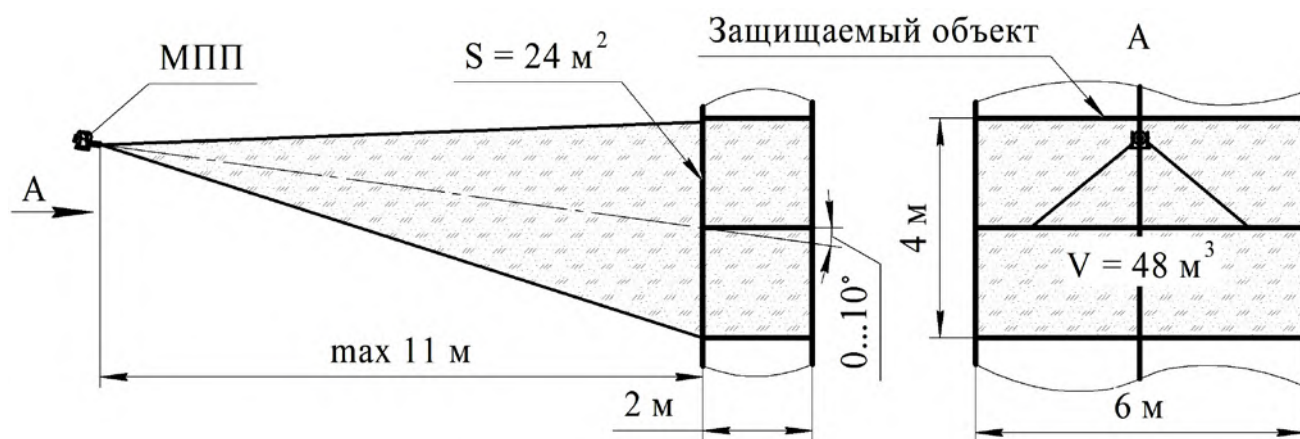


Рисунок 7

**МПП, установленный на высоте 1 м от поверхности пола с наклоном оси модуля  $3^\circ$  относительно горизонтальной плоскости насадком-распылителем вниз для локальной защиты объектов по площади**

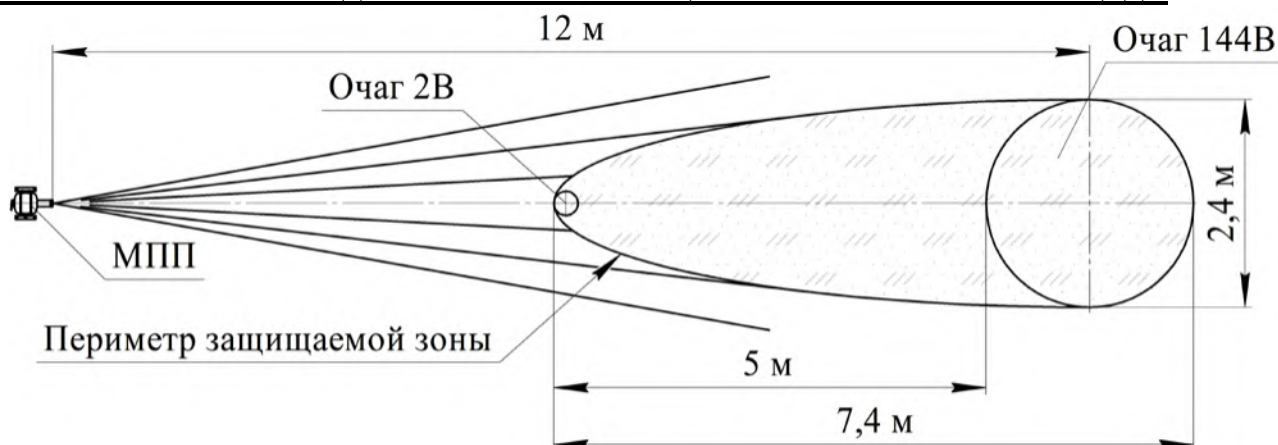


Рисунок 8

## **7 ТЕХНИЧЕСКОЕ ОБСЛУЖИВАНИЕ**

7.1 Специального технического обслуживания в течение назначенного срока службы не требуется. Один раз в квартал внешним осмотром проверяется целостность мембраны, перекрывающей насадок-распылитель МПП, и наличие заземления МПП. При нарушении целостности мембраны (разрушение, отверстия от проколов, трещины) модуль необходимо заменить.

7.2 Работы по перезарядке после срабатывания МПП должны проводиться предприятием-изготовителем МПП или на специализированных станциях перезарядки порошковых огнетушителей.

7.3 Комплект поставки для перезарядки МПП(Н)-10(ст), МПП(Н-Т)-10(ст) (см. рисунок 1):

- ИХГ-10(М)-01 СИАВ 066614.025.000 ТУ для МПП нормального исполнения или ИХГ-10(М)-02 СИАВ 066614.025.000 ТУ для МПП специального исполнения (поз. 3) – 1 шт.;

- резиновое кольцо 020-026-36 ГОСТ 9833-73 (поз. 9) – 1 шт.;

- огнетушащий порошок ИСТО-1 ТУ 20.59.52-001-54572789-2021 (поз. 2) – 9,5 кг;

- мембрана черт. СИАВ 634233.007.005 (поз. 6) – 1 шт.

7.4 Комплект поставки для перезарядки МПП(Н-Т1)-10(ст) (см. рисунки 1, 2):

- ИХГ-10(М)-06 СИАВ 066614.025.000 ТУ (поз. 3 рисунок 2) – 1 шт.;

- резиновое кольцо 058-062-25 ГОСТ 9833-73 (поз. 5 рисунок 2) – 1 шт.;

- резиновая прокладка черт. СИАВ 634233.006.023 (поз. 6 рисунок 2) – 1 шт.;

- огнетушащий порошок ИСТО-1 ТУ 20.59.52-001-54572789-2021 (поз. 2 рисунок 1) – 9,5 кг;

- мембрана черт. СИАВ 634233.007.005 (поз. 6 рисунок 1) – 1 шт.

7.5 О проведенных проверках и перезарядке делаются отметки этикеткой или биркой на корпусе МПП и в специальном журнале с заполнением формы, приведенной в приложении Б.

## **8 ХРАНЕНИЕ И ТРАНСПОРТИРОВАНИЕ**

8.1 Условия транспортирования и хранения МПП должны соответствовать условиям ОЖ-4 ГОСТ 15150-69.

8.2 Транспортирование МПП в упаковке предприятия-изготовителя в интервале температур от минус 50°С до плюс 50°С допускается всеми видами транспорта в соответствии с правилами перевозки грузов для этого вида транспорта и с учетом условий транспортирования – жесткие (Ж) по ГОСТ 23170-78.

8.3 При хранении и транспортировании МПП должны быть обеспечены условия, предохраняющие их от механических повреждений, прямого воздействия солнечных лучей, влаги и агрессивных сред.

## **9 УТИЛИЗАЦИЯ МПП ПО ИСТЕЧЕНИЮ НАЗНАЧЕННОГО СРОКА СЛУЖБЫ**

9.1 Работы по утилизации должны проводиться в организациях, имеющих лицензию на данный вид деятельности.

9.2 Произвести разборку МПП.

9.3 Утилизацию корпуса МПП производить путем сдачи в металлолом.

9.4 Утилизацию огнетушащего порошка производить согласно требованиям п. 5.7.

9.5 Утилизацию ИХГ производить следующим образом.

9.5.1 В помещении, оборудованном приточно-вытяжной вентиляцией, произвести срабатывание ИХГ. Для этого ИХГ поместить в трубу, превышающую его длину не менее чем в 1,5 раза, а внутренний диаметр трубы должен быть больше наружного диаметра источника не менее чем в 1,4 раза. Труба жестко крепится горизонтально или вертикально с перекрытием нижнего отверстия негорючей опорой, а ИХГ разместить без выступания из трубы верхней или нижней части его корпуса. Провода элемента электропускового соединить с источником постоянного тока, соответствующим требованиям пунктов 12 или 13 таблицы 1 настоящего паспорта. Запуск произвести дистанционно при отсутствии людей в помещении.

9.5.2 После срабатывания убедиться, что помещение проветрено до безопасной концентрации или войти в помещение в изолирующих средствах защиты органов дыхания, извлечь ИХГ из зажима, используя теплозащитные рукавицы, и утилизировать путем сдачи деталей изделия в металлолом.

## **10 ГАРАНТИИ ИЗГОТОВИТЕЛЯ**

10.1 Предприятие-изготовитель гарантирует соответствие МПП требованиям технических условий при соблюдении потребителем условий эксплуатации, транспортирования и хранения.

10.2 Назначенные сроки хранения и службы, исчисляемые с момента принятия МПП отделом технического контроля (ОТК) предприятия - изготовителя, устанавливаются:

- для МПП(Н)-10(ст)-И-ГЭ-У2 не более 12 лет;
- для МПП(Н-Т)-10(ст)-И-ГЭ-У2, МПП(Н-Т1)-10(ст)-И-ГЭ-У2:

а) назначенный срок хранения в упаковке предприятия-изготовителя в интервале температур от минус 50°С до плюс 50°С при соблюдении требований пункта 8.3 – не более 7 лет;

б) назначенный срок службы после хранения – не более 5 лет с контролем ввода в эксплуатацию при помощи отметок (этикеткой или биркой) на корпусе модуля и в специальном журнале с заполнением формы, приведенной в приложении Б.

10.3 Предприятие-изготовитель не несёт ответственности в случаях:

- несоблюдения владельцем правил эксплуатации;
- небрежного хранения и транспортирования МПП;
- утери паспорта;
- после проведения перезарядки МПП по пункту 7.2, если она проводилась не на предприятии-изготовителе;
- превышения назначенного срока службы с момента принятия МПП ОТК предприятия-изготовителя.

## 11 СВИДЕТЕЛЬСТВО О ПРИЕМКЕ И ПРОДАЖЕ

Модуль порошкового пожаротушения

МПП(Н)-10(ст)-И-ГЭ-У2

МПП(Н-Т)-10(ст)-И-ГЭ-У2

МПП(Н-Т1)-10(ст)-И-ГЭ-У2

(нужное отметить)

соответствует требованиям ТУ 28.99.39-016-54572789-2021 и признан годным для эксплуатации.

Примечание: \*) – При поставке отмеченного МПП в комплекте с УСПАА-1 v5 ТУ 26.30.50-032-00226827-2017 (см. приложение А) изделию присвоено обозначение МПП(Н-С3)-10(ст)-И-ГЭ-У2 согласно требованиям раздела А.4.

Качество изделия подтверждено сертификатом соответствия № ЕАЭС RU С-RU.ЧС13.В.00348/21, действителен по 09.11.2026 г.

Номер партии \_\_\_\_\_

Дата изготовления \_\_\_\_\_  
(месяц, год)

Подпись и штамп контролера \_\_\_\_\_

Продан \_\_\_\_\_  
(наименование предприятия торговли)

Дата продажи \_\_\_\_\_

Штамп магазина

**ПРИЛОЖЕНИЕ А**  
**(обязательное)**  
**УСТРОЙСТВО И МОНТАЖ АВТОНОМНОГО СРЕДСТВА**  
**Порошкового пожаротушения (АСПП)**

А.1 Поставка МПП может производиться в комплекте с электронным узлом запуска: устройством сигнально-пусковым УСП-101 ТУ 4371-005-47011152-2002 или устройством сигнально-пусковым автономным автоматическим УСПАА-1 v2, УСПАА-1 v5 ТУ 26.30.50-032-00226827-2017.

А.2 При поставке МПП в комплекте с УСП-101 ТУ 4371-005-47011152-2002 или УСПАА-1 v2 ТУ 26.30.50-032-00226827-2017 с тепловыми сенсорами обнаружения пожара производится дополнительная комплектация необходимыми устройствами сигнально пусковыми и паспортами к ним. Количество устройств сигнально-пусковых при комплектации МПП определяется требованиями раздела 6 СП 484.1311500.2020 по контролируемой площади одним тепловым пожарным извещателем и защищаемой площади одним МПП, т.е. устройства сигнально-пусковые должны осуществлять контроль по всей защищаемой площади МПП. Монтаж МПП и устройств сигнально пусковых производится отдельно. Технические характеристики устройств сигнально-пусковых, размещение, монтаж и техническое обслуживание приведены в паспортах на них.

А.3 Монтаж УСПАА-1 v5 ТУ 26.30.50-032-00226827-2017 производится на корпусе МПП согласно исполнению: потолочного или настенного крепления, т.е. изделие является единым и при заказе имеет собственное обозначение.

А.4 МПП в комплекте с устройством сигнально-пусковым автономным автоматическим УСПАА-1 v5 ТУ 26.30.50-032-00226827-2017 с оптико-тепловыми элементами обнаружения пожара.

А.4.1 Пример обозначения при заказе:

МПП(Н-СЗ)-10(ст)-И-ГЭ-У2 в составе МПП(Н)-10(ст)-И-ГЭ-У2 ТУ 28.99.39-016-54572789-2021 и УСПАА-1 v5 ТУ 26.30.50-032-00226827-2017.

А.4.2 В комплект поставки МПП дополнительно входят:

а) устройство сигнально-пусковое автономное автоматическое УСПАА-1 v5 – 1 шт.;

б) паспорт на УСПАА-1 v5 ДАЭ 100.249.000-03 ПС – 1 шт.

в) коробка соединительная КС-2 – 1 шт.;

г) кабель КСВВ 2x0,5 – 300 мм.

А.4.3 Устройство МПП(Н-СЗ)-10(ст)-И-ГЭ-У2 с УСПАА-1 v5

А.4.3.1 На крепежной скобе **1**, закрепленной на кронштейне **2** МПП **3** (см. рисунок А.1) установлено УСПАА-1 **4**.

Вывода элемента электропускового **5** ИХГ соединены с УСПАА-1 кабелем **6**. Соединение производится в коробке соединительной КС-2 **7**, закрепленной на корпусе МПП.



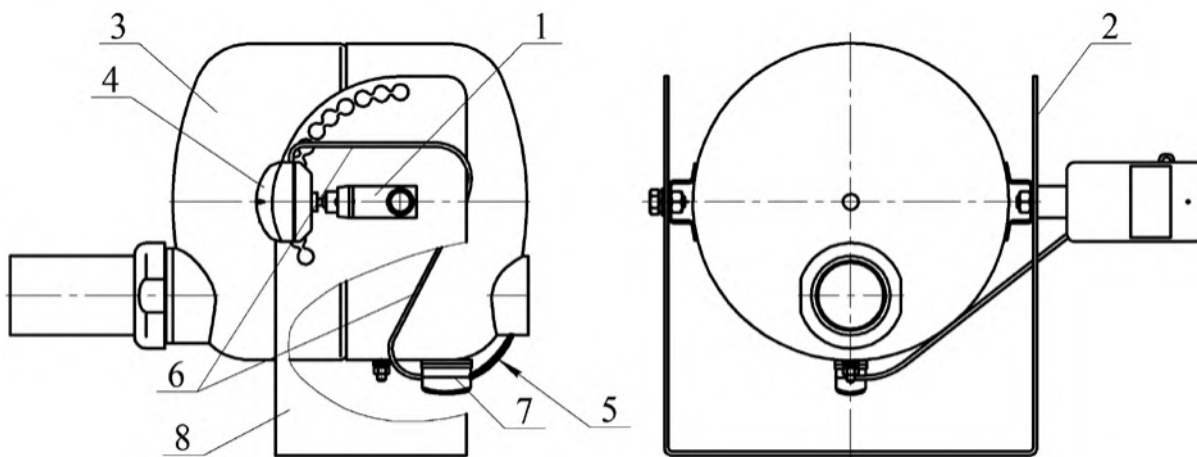


Рисунок А.1

#### А.4.4 Монтаж МПП(Н-С3)-10(ст)-И-ГЭ-У2

А.4.4.1 Извлечь МПП и УСПАА-1 из упаковки, произвести визуальный осмотр целостности МПП.

А.4.4.2 Закрепить кронштейн **8** (см. рисунок 1) на потолке или на стене. Координаты отверстий в кронштейне приведены на рисунке 3. При креплении МПП на стене необходимо предусмотреть, чтобы расстояние от потолочного перекрытия до теплового сенсора УСПАА-1 соответствовало требованиям раздела 6 СП 484.1311500.2020.

А.4.4.3 Произвести сборку АСПП согласно рисунку А.1 в следующей последовательности.

Вывести из отверстия горловины **8** опломбированные вывода элемента электропускового **5**.

Закрепить на скобе **1** шаровой поворотный кронштейн УСПАА-1. Надвинуть паз основания устройства на выступающую прямоугольную часть поворотного кронштейна.

Монтаж УСПАА-1 выполнить следующим образом: установить выключатель питания в положение «Выкл», снять верхнюю крышку устройства и соблюдая полярность установить в его батарейный отсек три элемента типа АА; подключить кабель **6** к клеммам X1.3, X1.4; аккуратно надвинуть верхнюю крышку и зафиксировать винтом, аккуратно поправить тепловые сенсоры так, чтобы выводы были установлены перпендикулярно к основанию задней стенки устройства.

Выставить МПП в кронштейне под заданным углом, определенным направлением оси насадка-распылителя к защищаемому объекту, и закрепить соединение болтами М10. Параллельно при монтаже болтом М10 закрепить скобу с УСПАА-1 согласно рисунку А.1.

Соединить кабель **6** с коробкой соединительной КС-2 **7**. Установить заземление АСПП. Путем изменения положения корпуса устройства сориентировать поле зрения сенсоров теплового и оптического каналов и максимально совместить контролируемую ими зону с защищаемой зоной МПП. При ори-

ентации УСПАА-1 необходимо учитывать, что максимальный угол обзора оптического сенсора равен  $120^\circ$ .

Снять пломбу с оголенных концов выводов элемента электропускового 5, вывода через коробку соединительную КС-2 соединить с пусковой цепью согласно рисунку А.1. При необходимости дополнительного ручного пуска допускается к выводам элемента электропускового, соблюдая полярность, подключить электрическую цепь кнопки ручного пуска с элементом питания, обеспечивающим пусковой ток согласно требованиям таблицы 1.

Включить питание УСПАА-1. По истечении 2 с нажатием кнопки «Контроль» выполнить проверку состояния элементов питания, исправности термоматчика и целостности цепи запуска МПП. В зависимости от их состояния выдается один из следующих светозвуковых сигналов:

- один сигнал - устройство исправно «Норма»;
- два сигнала - неисправность батареи питания «Авария»;
- три сигнала - неисправность одного или двух тепловых сенсоров, «Авария»;
- четыре сигнала - обрыв цепи элемента электропускового «Авария».

Оставить АСПП в дежурном режиме. Периодически, с интервалом один раз в месяц, осуществлять контроль состояния батарей и цепи пуска.

А.4.4.4 Схема установки АСПП показана на рисунках А.2а (для потолочного крепления) и А.2б (для настенного крепления).

А.4.4.5 Угол обзора оптического элемента равен  $120^\circ$ , поэтому при определенных условиях установки МПП контролируемая площадь УСПАА-1 может быть меньше защищаемой площади МПП, что необходимо учитывать в проекте.

А.4.4.6 Технические характеристики УСПАА-1, размещение, монтаж и техническое обслуживание приведены в ДАЭ 100.249.000-03 ПС.

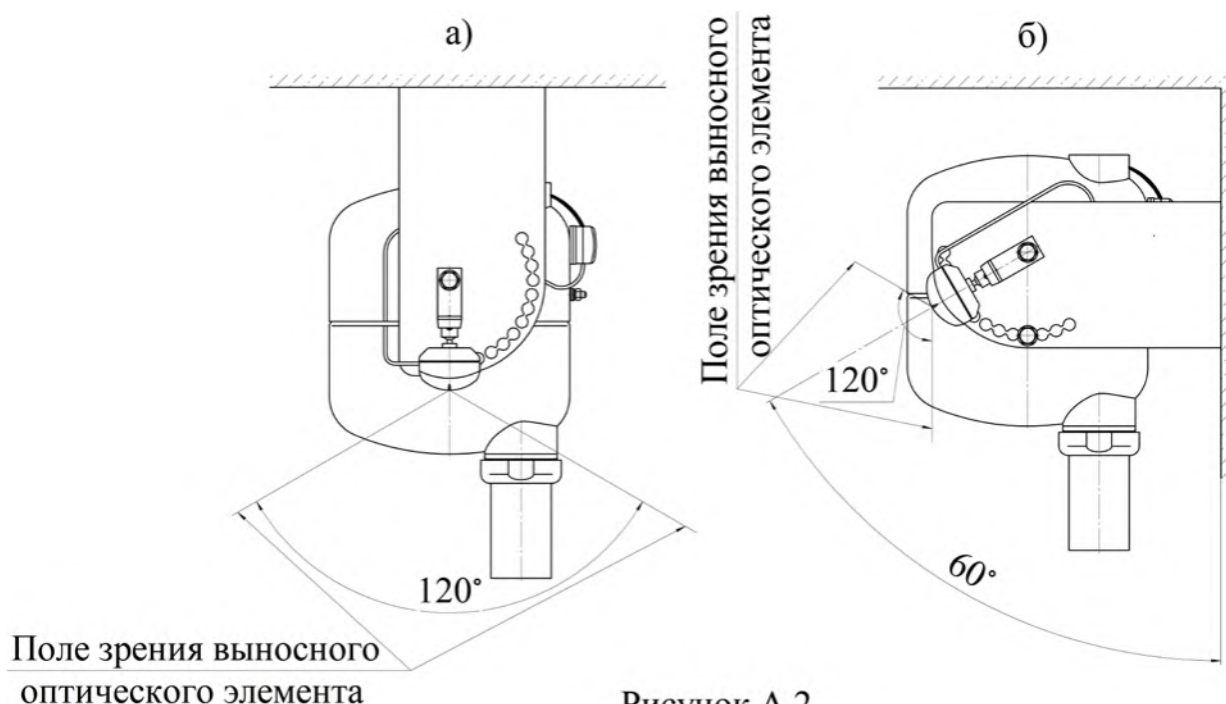


Рисунок А.2

